

# Světla pro denní svícení

**SJ-287** ( s modulem pro automatické spínání)

## Montážní návod

### Rozsah dodávky:

- 2x reflektor s LED včetně držáku a přípojovací kabeláže
- 1x modul pro automatické spínání
- 1x sada montážních předmětů (šroubky, podložky, oboustranná lepicí podložka, klíč imbus)

### Upozornění:

Před zahájením montáže si pozorně přečtete celý montážní návod.

Při montáži dodržujte bezpečnostní předpisy a doporučení výrobce vozidla. Před začátkem montáže odpojte mínus pól automobilové baterie od kostry vozidla, předejdete tím případnému zkratu při montáži. Po odpojení baterie mohou být ztracena veškerá data, která jsou uložena v paměti automobilové elektroniky (hodiny, autorádio, palubní počítač).

Jednotlivé díly musí být odpovídajícím způsobem zajištěny a pevně přimontovány ke zvolenému místu.

Všechna propojení je nutno pečlivě zaizolovat a zajistit proti mechanickému uvolnění. Při pokládce vodičů dbejte na to, aby nikde nebyly skřípnuty nebo překrouceny.

Modul pro automatické spínání doporučujeme namontovat na místo, kde není přímý přístup vody, případně konektory na kabeláži ošetřit např. vazelínou proti přístupu vlhkosti.

Při vrtání otvorů dbejte na to, aby jste nepoškodily jiné stávající vodiče nebo kabely.

Dodavatel systému nepřijímá žádné závazky za škody, které vzniknou chybnou vestavbou.

Vždy dodržujte zákonné předpisy, platné pro provoz a technický stav motorových vozidel.

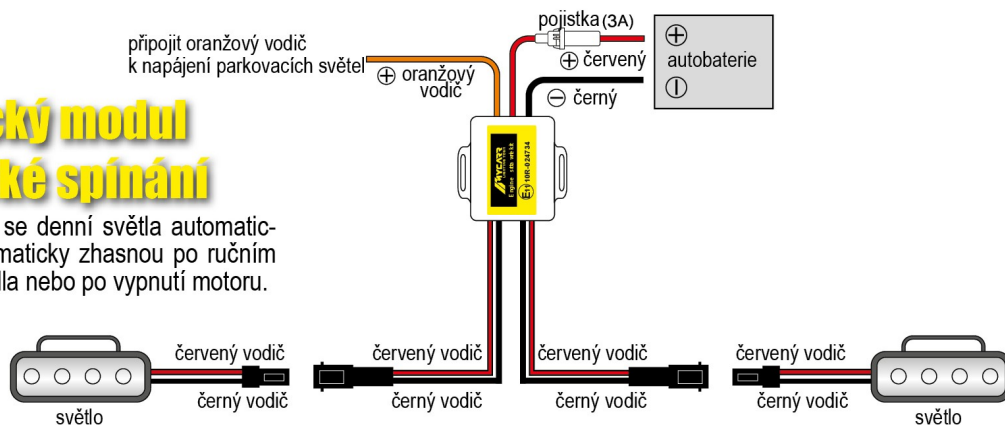
### Popis funkce denních světel:

1. Tyto světla nenahrazují speciální světla pro osvětlení prostoru před vozidlem v mlze nebo za tmy.
2. Denní světla svítí pouze při vypnutých potkávacích světlech a zapnutém zapalování vozidla
3. Světla jsou pouze doplňkem vozidla podle norem ECE R87

## Schéma zapojení:

### DRL elektronický modul pro automatické spínání

Po nastartování automobilu se denní světa automaticky rozsvítí a následně automaticky zhasnou po ručním zapnutí hlavních světel vozidla nebo po vypnutí motoru.



černý	zem
červený	+ napájení 12 / 24 V
Oranžový	+ parkovací (obrysová) světa

### Montáž:

V následujícím textu uvádíme vybrané požadavky na umístění z předpisu EHK/OSN č. 48 (základní) na denní svítlny:

počet - dvě na přídi vozidla

na šířku - max. 400 mm od bočního obrysu vozidla a nejméně 600 mm mezi sebou (u vozidel s šířkou menší než 1300mm může být 400 mm)

na výšku - od 250 mm do 1500 mm nad vozovkou.

K elektrickému zapojení denních svítlen připomínáme zejména, že jejich zapojení zajistí plnění následujících podmínek:

- svítí samostatně bez obrysových světel
- automaticky se zapínají s polohou "klíčku" pro běh motoru a zhasnou po vypnutí motoru
- povinně se automaticky vypínají při rozsvícení světlometů
- kontrolka je nepovinná

Z výše předepsaných požadavků na montáž vyplývá, že se automaticky rozsvítí bez dalších světel či svítlen.

Upozorňujeme, že hodnocení předepsaného umístění a zapojení dle předpisu EHK/OSN č. 48 je odborná záležitost, která není určena k individuálnímu posouzení. Doporučujeme proto odbornou montáž a kontrolu ve zkušební stanici (vybrané STK) nebo v pověřené zkušebně (ÚSMD Praha nebo TÜV ÚVMV Praha).

Po dodatečném namontování denních světilen nejde o přestavbu vozidla ani o změnu technických údajů v registru či TP.

Zápis se tedy žádný neprovádí obdobně jako u mlhových světilen.

Výše uvedeným způsobem namontované světilny tedy zjevně plní současné požadavky §32 odst. 1 zákona č. 361/2000 Sb. v posledním platném znění.

### **Záruční podmínky**

Na výrobek se vztahuje záruční lhůta v délce 24 měsíců od zakoupení. Záruku není možné uplatňovat, pokud je výrobek poškozen vlivem mechanického poškození, či nesprávného použití v rozporu s návodem. Jako záruční list k výrobku slouží prodejní doklad.

### **Homologace**

Výrobek je homologován pro provoz na pozemních komunikacích dle EHK/OSN č. 48 pod číslem E11 - 00 0006

### **Likvidace výrobku po ukončení životnosti**

Pokud dojde k ukončení životnosti výrobku nevhazujte jej prosím do běžného komunálního odpadu, ale likvidujte jej s ohledem na životní prostředí. Výrobek předejte organizaci zabývající se tříděním a ekologickou likvidací odpadu. Výrobek po ukončení životnosti není elektroodpadem, ale součástí vozidla a jeho likvidace se řídí dle §36 a §37 zákona č. 185/2001 Sb., o odpadech.

Děkujeme, že chráníte životní prostředí.

### **Technické parametry**

napájecí napětí	12 / 24V
příkon (jedno světlo)	4.8W
typ žárovky	LED
provozní teplota	-30 - +60 st. celsia

**VAROVÁNÍ:** Výrobek nerozebírejte. V případě, že výrobek rozeberete, tak již nebude možné uplatnit záruku. Nesviťte přímo do očí! Tento výrobek není dětská hračka, uložte jej mimo dosah dětí, stejně tak i obalový materiál. Montáž svěřte odbornému servisu.

Výrobce/dovozce: Stualarm import, s.r.o. Na Křivce 30, Praha 10

