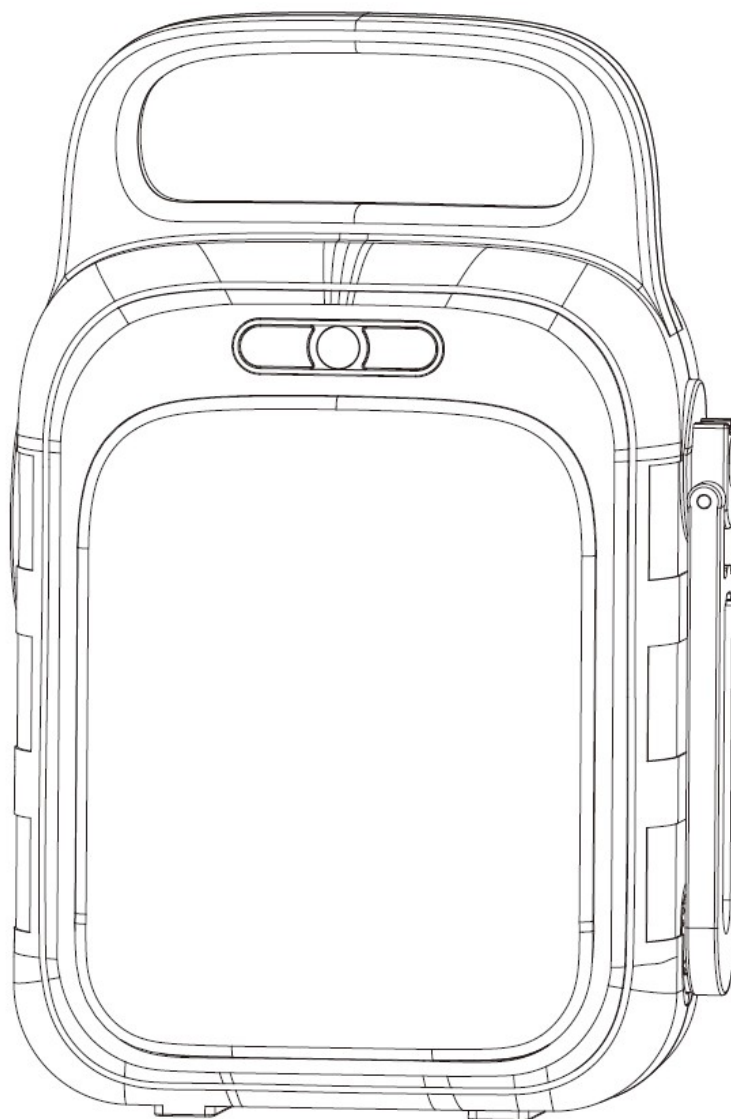


Přenosná nabíjecí stanice s dynamem Carclever, Li-Ion 22.500mAh, 83,25Wh

35966

Univerzální uživatelská příručka



UPOZORNĚNÍ

Tato příručka vám pomůže správně používat výrobek; neobsahuje však žádný popis na

konfiguraci jeho hardwaru nebo softwaru. Informaci o konfiguraci naleznete v prodejní smlouvě týkající se tohoto produktu (pokud existuje) nebo se obraťte na prodejce, který uvedený výrobek prodává.

Obrázky v této příručce slouží pouze k referenčním účelům, pokud jednotlivé obrázky neodpovídají skutečnému výrobku, vyhledejte je v aktuálních produktech.

O PŘENOSNÉ NABÍJECÍ STANICI S DYNAMEM

Děkujeme, že jste použili naši multifunkční přenosnou nabíjecí stanici s dynamem. V případě výpadku proudu nebo potřeby nabíjení na cestách můžete pomocí této jednotky dočasně nabít svá elektrická nebo digitální zařízení. Tato jednotka může poskytovat více výstupů USB, včetně výstupu USB typu C. Zařízení USB, jako jsou chytré telefony a tablety, USB ventilátory, světla, můžete nechat zapnuté o hodiny déle.

Má také vestavěný LED světelný panel a svítidlo pro nouzové osvětlení během noci nebo při výpadku proudu.

Tato jednotka je vybavena ruční klikou pro nabíjení. Můžete jít použít kdykoli bez obav.

Před použitím této jednotky si prosím pečlivě přečtěte uživatelskou příručku a řádně ji uschovejte pro budoucí použití.

I. PARAMETRY VÝROBKU

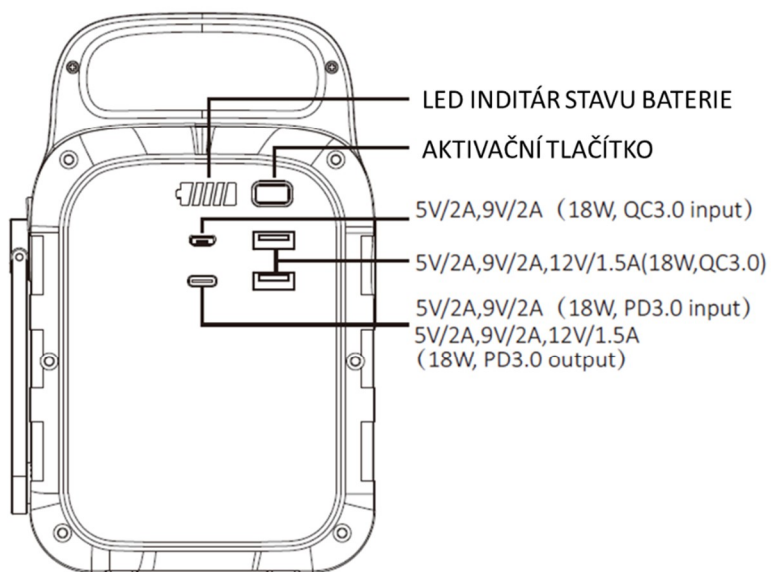
Kapacita	83,25Wh, 22500mAh/3,7V
Rozměry (mm)	118 x 64,2 x 181,4
Hmotnost (kg)	0,82
Vestavěná baterie	Vysoce kvalitní Lion baterie
Dobíjení na vstupu	MicroUSB vstup: 5V/2A, 9V/2A (18W, QuickCharge3.0) Vstup USB C PD: 5V/2A, 9V/2A (18W, PD3.0)
Čas plného nabití	MicroUSB 5V/2A: přibližně 10 hodin 30 minut MicroUSB 9V/2A: přibližně 4 hodiny 30 minut USB C 9V/2A: přibližně 4 hodiny 30 minut
USB výstup	USB1: 5V/2A,9V/2A,12V/1,5A (18W, QuickCharge3.0) USB2: 5V/2A,9V/2A,12V/1,5A (18W, QuickCharge3.0) USB C: 5V/2A,9V/2A,12V/1,5A (18W, PD3.0) USB1+USB2+USB C: 3 x 5V/1A, (celkem 15W Max)
Ruční klika	5W max (protáčení při 180 ot./min)
Záblesková svítidlo	Ultra jasná LED svítidlo/SOS
Světelný panel	Vestavěný LED světelný panel pro osvětlení
Indikátor napájení	LED diody
Provozní teplota	0 až + 40 °C
Životnost	>500 nabíjecích cyklů
Obsah balení	1 x přenosná nabíjecí stanice, 1 x 50 cm kabel USB A / micro USB, 1 x uživatelská příručka

U některých náhradních dílů se mohou vyskytnout určité rozdíly.

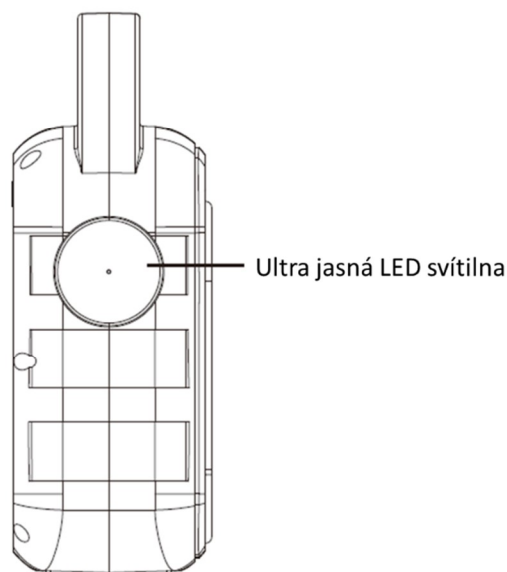
Řiďte se skutečným vámi používaným produktem.

II. POPIS VÝROBKU

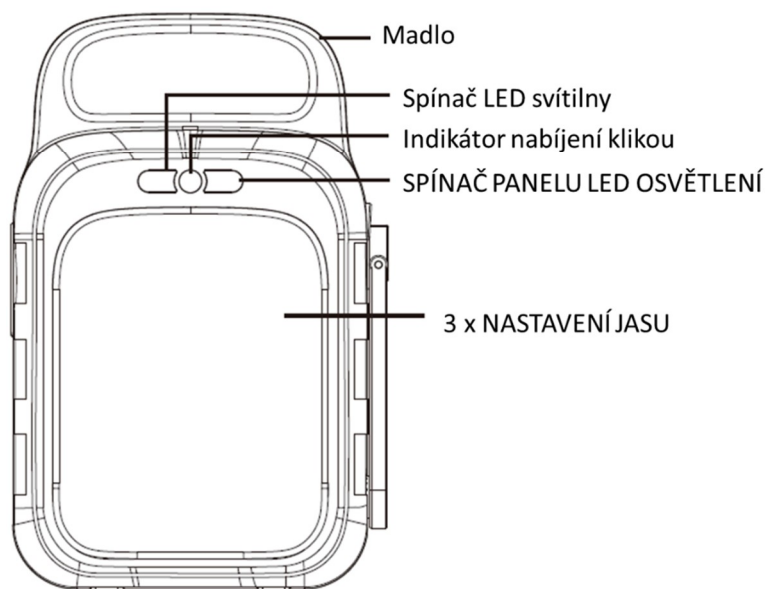
PŘEDNÍ STRANA:



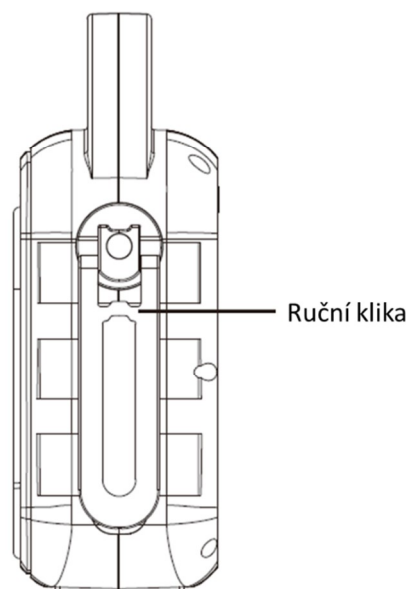
PRAVÁ STRANA:



ZADNÍ STRANA:



LEVÁ STRANA:

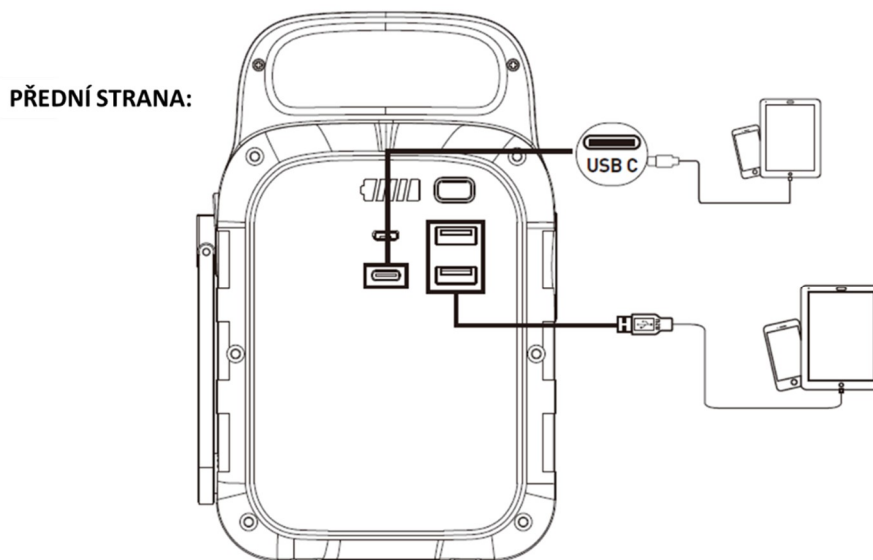


III. POKYNY K PRODUKTU

1) Jak tímto produktem napájet digitální zařízení USB(C)?


Připojte standardní USB kabel digitálního zařízení k USB výstupu jednotky a jednotka začne nabíjet vaše zařízení. V případě, že se jednotka nezačne automaticky nabíjet vaše zařízení, stiskněte prosím tlačítko napájení.

Quick Charge Output: Tento produkt podporuje Qualcomm QuickCharge 3.0 (18W max) a USB C 18W PD (Power Delivery) výstup pro chytrá zařízení, jako jsou chytré telefony, tablety nebo notebooky, které také podporují Qualcomm QuickCharge 3.0 nebo USB PD Protocol. Aktuální výstupní napětí a proud závisí na aktuálních chytrých zařízeních a lze je získat po konzultaci s výrobcem chytrého zařízení.

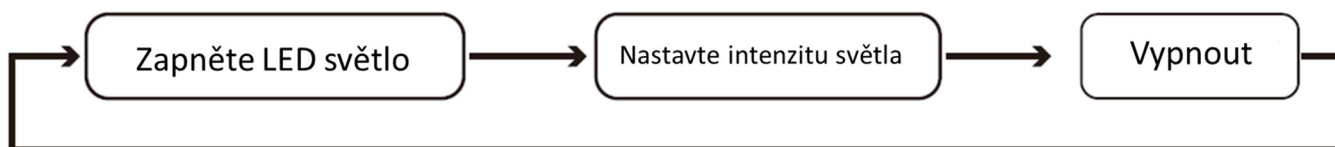


2) Jak používat LED světelný panel

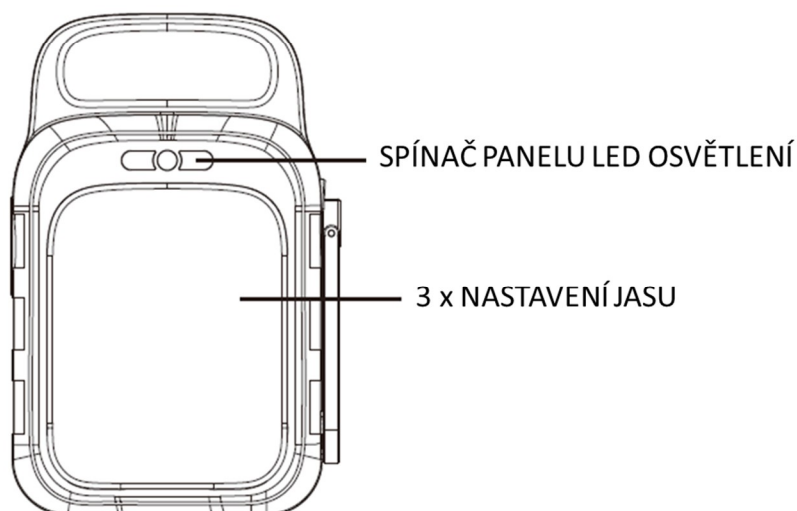
Tato jednotka je vybavena ultra jasným LED panelem.

Podpora 3 úrovní jasu. Stisknutím tlačítka „“ zapnete světelný panel a dalším jedním stisknutím tlačítka přepnete na vyšší jas. Pro vypnutí stiskněte tlačítko.



Varování! Nemiřte přímo do očí člověka může dojít k poškození zraku vlivem silného světla.



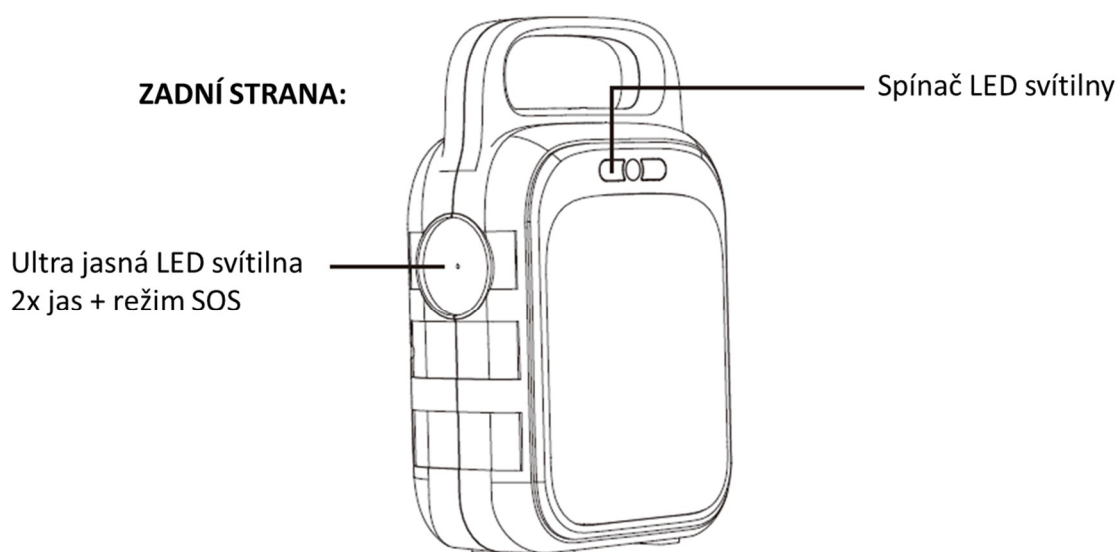
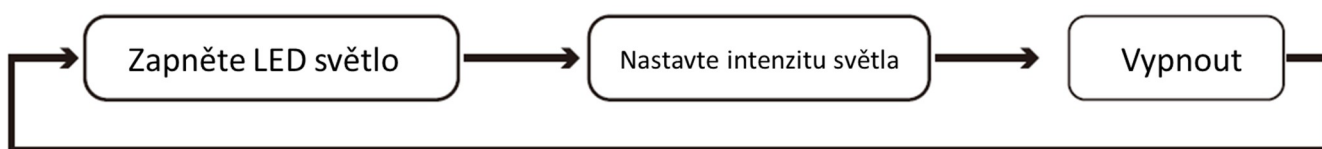
ZADNÍ STRANA:



3) Jak používat LED svítilnu

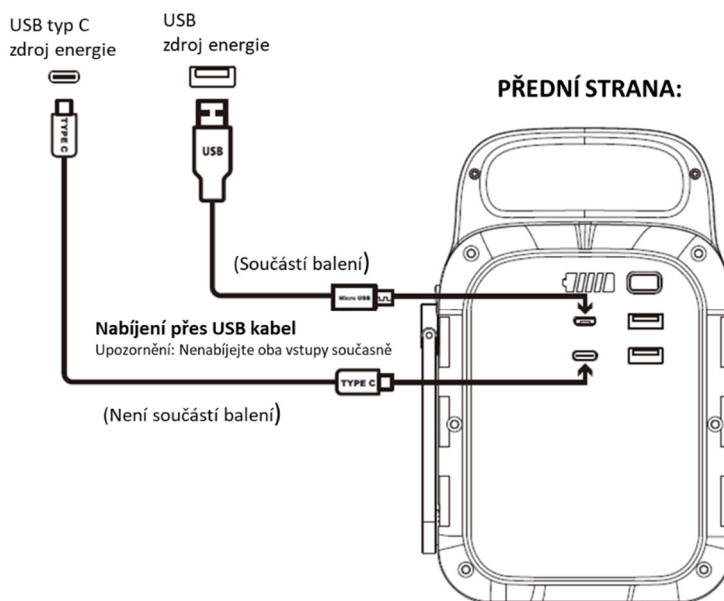
Tato jednotka je vybavena ultra jasnou LED svítilnou. Stisknutím tlačítka „“ zapnete svítilnu a jedním stisknutím tlačítka přepnete na vyšší jas. Dlouhým stisknutím tlačítka „“ na 3 sekundy přepnete do režimu SOS. Pro vypnutí stiskněte tlačítko.

Varování! Nemiřte přímo do očí člověka může dojít k poškození zraku vlivem silného světla.

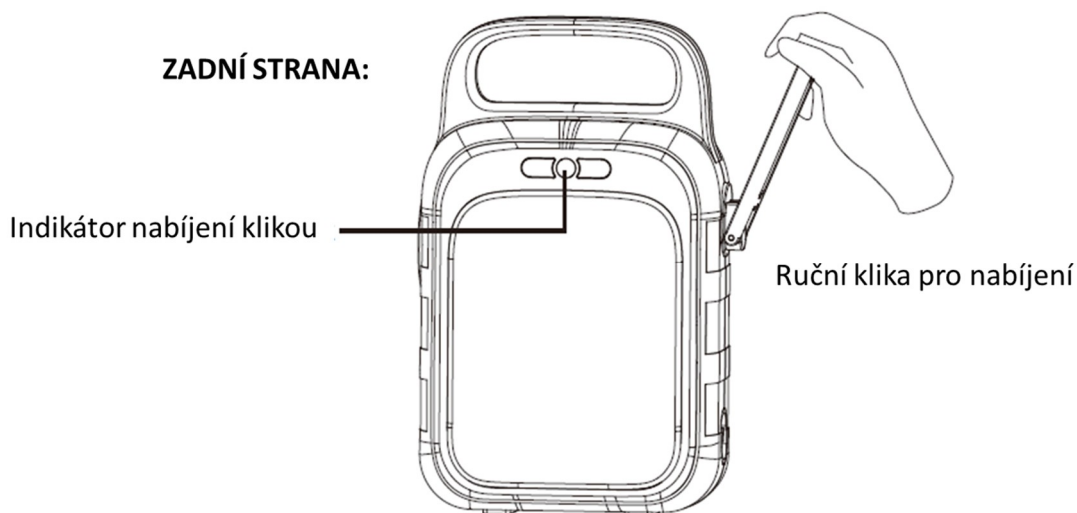


4) Jak nabíjet jednotku?

a. K nabíjení jednotky z jiného zdroje USB použijte přiložený kabel USB. Jednotku můžete nabíjet rychleji, když připojíte kabel USB ke zdroji USB, který podporuje protokol Qualcomm QuickCharge 3.0 nebo protokol USB PD3.0 (Power Delivery).



b. Ruční klika pro nabíjení: Pokud nemáte přístup k žádnému USB zdroji nabíjení, můžete k nabíjení jednotky použít ruční kliku. Pro napájení můžete otáčet ruční klikou v obou směrech. Při roztočení na 180 otáček za minutu bude generovat výkon asi 5 W.



5) Funkce průchodu napájení:

Tato jednotka umožňuje průchozí napájení, takže můžete nabíjet zařízení a tuto jednotku současně.

Poznámka: Qualcomm QuickCharge 3.0 a protokol USB typu C nejsou dostupné, pokud se používá funkce průchozí napájení.

IV. ZABEZPEČENÍ A ÚDRŽBA

- a) Nezkratujte jednotku. Aby nedošlo ke zkratu, udržujte jednotku mimo všechny kovové předměty (např. mince, sponky do vlasů, klíče atd.).
- b) Jednotku nezahřívejte ani ji nevhazujte do ohně, vody nebo jiných kapalin. Chraňte před vysokými teplotami. Nevystavujte jednotku přímému slunečnímu záření.
- c) Chraňte před vysokou vlhkostí a prašnými místy.
- d) Toto zařízení nerozebírejte ani znovu nesestavujte.
- e) Zabraňte pádu této jednotky, nepokládejte na ni těžké předměty a nevystavujte ji silným nárazům.
- f) Tento spotřebič není určen k tomu, aby ho používaly osoby (včetně dětí) se sníženými fyzickými, smyslovými nebo duševními schopnostmi nebo nedostatkem zkušeností a znalostí, pokud na ně nebude dohlížet nebo na ně nebude dohlížet osoba odpovědná za používání spotřebiče. bezpečnost.
- g) Děti by měly být pod dozorem, aby bylo zajištěno, že si se spotřebičem nebudou hrát.
- h) Nezakrývejte zařízení ručníky, oblečením a jinými předměty.
- i) Jednotka se může při nabíjení zahřát. To je normální. Při manipulaci buďte opatrní.
- j) Nenabíjejte jednotku nad požadovanou hodnotu.
- k) Po úplném nabití jednotku odpojte.
- l) Používejte jednotku správně, aby nedošlo k úrazu elektrickým proudem.
- m) Se šrotem zacházejte v souladu s předpisy, nezacházejte s vestavěnou baterií jako s domovním odpadem, abyste nezpůsobili výbuch a znečištění.
- n) Produkt se používá pouze v nouzových situacích, nemůže nahradit standardní stejnosměrné nebo střídavé napájení domácích spotřebičů nebo digitálních produktů.

V. DALŠÍ DOPORUČENÍ K PROVOZU

- a) Tato stanice má vestavěnou vysoce kvalitní Li-Ion baterii s dlouhou životností, která nemá paměťový efekt a má vysokou kapacitu. Doporučujeme skladovat ji v teplotním rozmezí od 10 do 30 °C pro získání optimální dobíjecí kapacity.
- b) Při nabíjení se prosím zdržujte v dostatečné vzdálenosti od televizoru, rádia a dalších zařízení, abyste předešli rušení.
- c) Pokud stanice není delší dobu v provozu, odpojte přívodní kabel a oboje uskladněte.
- d) Některá přenosná zařízení může být pro nabíjení nutné nastavit do režimu nabíjení, další informace naleznete v návodu k použití příslušného zařízení.
- e) Pro prodloužení životnosti stanice je optimální dobíjet ji 1 x za 3 měsíce, minimálně však 1 x za 6 měsíců.
- f) Pokud je tato jednotka zapnutá a není aktivován světelný panel a ani není využíván USB port, automaticky se vypne za 15 sekund.

Použití za chladného počasí

Chladné počasí (teploty pod 0 °C) může ovlivnit kapacitu baterie vzhledem k chemickým procesům, které v ní probíhají. Jestliže budete stanici používat v chladných oblastech bez zdrojů síťového napětí, doporučujeme uložit ji do tepelně izolovaného kontejneru a připojit ke zdroji napájení pomocí solárního panelu. Teplo vznikající dobíjením pomůže udržet kapacitu baterie na maximu.

Recyklace

Po ukončení životnosti přístroje jej ekologicky zlikvidujte na místech k tomu určených (sběrné dvory). Zabráníte tím znečištění životního prostředí a pomůžete recyklaci materiálů.

Informace o baterii

Stanice je vybavena interní dobíjecí baterií. Baterie je vestavěná, nepokoušejte se ji demontovat, mohli byste stanici poškodit. Baterii je možné dobít cca 500 x, než skončí její životnost.

Prohlášení

Všechna práva vyhrazena. Tato příručka nebo její části nesmí být kopírovány nebo jinak reprodukovány bez výslovného souhlasu výrobce. Všechny ostatní uvedené ochranné známky patří příslušným vlastníkům. Funkce a specifikace přístroje se mohou změnit před přecházejícího upozornění.



Dovozce: Stualarm import, s.r.o. Na Křivce 30, Praha 10





ZÁRUČNÍ LIST

CERTIFICATE of Warranty

Výrobek - značka: **CARCLEVER**

35966

Výrobní číslo/serial no.:

Datum prodeje:

razítko a podpis
prodejce

stualarm[®]
car audio&GSM