

# **NÁVOD K POUŽITÍ**

(Překlad originálního návodu)



## **AKU ÚHLOVÁ BRUSKA STARLINE 18 V**

### **GV HLAG07**

Vážený zákazníku, děkujeme Vám za zakoupení výrobku. Věříme, že budete s naším výrobkem plně spokojeni a že nám zachováte Vaši přízeň i do budoucna. V případě jakýchkoli dotazů či připomínek se na nás neváhejte obrátit buď na našich internetových stránkách, nebo kontaktujte přímo Vašeho obchodního zástupce.

**První použití zařízení je ve smyslu tohoto návodu právním krokem, kterým uživatel svou svobodnou vůlí stvrzuje, že tento návod řádně prostudoval, zcela pochopil jeho smysl a seznámil se všemi riziky.**

**POZOR! Nepokoušejte se uvést (popř. používat) zařízení dříve, než se seznámíte s celým návodem k obsluze. Návod uschovejte pro příští použití.**

**Pozornost je třeba věnovat zejména pokynům týkajících se bezpečnosti práce. Nedodržení nebo nepřesné provádění těchto pokynů může být příčinou úrazu vlastní osoby nebo osob jiných, popřípadě může dojít k poškození zařízení nebo zpracovávaného materiálu.**

**Dbejte zejména bezpečnostních instrukcí uvedených na štítcích, kterými je zařízení opatřeno. Tyto štítky neodstraňujte, ani nepoškozujte.**

## Popis výrobku

AKU úhlová bruska je účinným nástrojem, který díky své nízké hmotnosti a šikavné velikosti exceluje broušením a řezáním všude tam, kde není k dispozici přípojka elektrické energie.

- 2 polohová rukojeť
- grip s měkkým držadlem
- aretace vřetene
- rychlonabíječka

## Technické údaje

Jmenovité napětí.....	= 18 V
Jmenovité otáčky na prázdno .....	8000 min <sup>-1</sup>
Průměr kotouče .....	115 mm
Závit vřetene .....	M 14
Baterie .....	1 x 4 Ah
Lithium Ion	
Napětí nabíječky.....	~ 230 V/50 Hz
Doba nabíjení baterie.....	3 hod.

Správnost textu, grafů a údajů se váže k době tisku. V zájmu neustálého zlepšování našich výrobků může bez předchozího upozornění dojít ke změně technických údajů.

## Bezpečnostní předpisy

- Zařízení může obsluhovat pouze osoba starší 18 let, řádně způsobilá, poučená a proškolená ze zásad bezpečnosti a ochrany zdraví při práci.
- Obsluha musí mít souhlas lékaře k vykonávání činností na tomto zařízení.

Symbole používané v těchto instrukcích



Označuje nebezpečí zranění nebo velké materiální škody.



Pozor na zranění z důvodu zachycení částí těla nebo oblečení rotujícími částmi.

### ! Obecné

- Igelitové sáčky použité v obalu mohou být nebezpečné pro děti a zvířata.
- Seznamte se s tímto zařízením, jeho ovládním, provozem, prvky tohoto zařízení a možnými riziky spojenými s jeho nesprávným užíváním.
- Zajistěte, aby uživatel zařízení byl pečlivě seznámen s ovládním, provozem, prvky tohoto zařízení a možnými nebezpečími, plynoucími z jeho užívání.
- Dbejte vždy bezpečnostních instrukcí uvedených na štítcích. Tyto štítky neodstraňujte, ani nepoškozujte. V případě poškození nebo nečitelnosti štítku kontaktujte dodavatele.
- Udržujte pracoviště v pořádku a čistotě. Nepořádek v pracovním prostoru může způsobit nehodu.
- Nikdy nepracujte ve stíněných nebo špatně osvětlených prostorách. Vždy zkontrolujte, zda je podlaha stabilní a zda je dobrý přístup k práci. Vždy udržujte stabilní postoj.
- Neustále sledujte postup práce, a používejte všechny smysly. Nepokračujte v práci, pokud se na ni nemůžete plně soustředit.
- O své nářadí pečujte a udržujte je čisté.
- Rukojeti a ovládací prvky udržujte suché a beze stop olejů a tuků.
- Zabraňte přístupu, zvířat, dětí a nepovolaných osob.
- Nestrkejte nohy nebo ruce do pracovního prostoru.
- Nikdy neponechejte za provozu zařízení bez dozoru.
- Nepoužívejte zařízení pro jiný účel, než ke kterému je určeno.
- Při práci používejte osobní ochranné pracovní prostředky (např. brýle, chrániče sluchu, respirátor, bezpečnostní obuv, apod.).
- Nepřepínejte se, používejte vždy obě ruce.
- Se zařízením nepracujte pod vlivem alkoholu a omamných látek.
- Trpíte-li závratěmi, oslabením nebo mdlobami, se zařízením nepracujte.
- Jakékoli úpravy zařízení nejsou povoleny. NEPOUŽÍVEJTE v případě, že zjistíte ohnutí, prasklinu nebo jiné poškození.
- Nikdy neprovádějte údržbu zařízení za provozu.
- Objeví-li se neobvyklý zvuk nebo jiný neobvyklý jev, okamžitě stroj zastavte a přerušte práci.
- Klíče a šroubováky vždy po použití odstraňte ze stroje.
- Před použitím stroje zkontrolujte, jsou-li pevně dotaženy všechny šrouby.
- Zajistěte správnou údržbu stroje. Před použitím zkontrolujte, zda u stroje nedošlo k poškození.
- Při údržbě a opravě používejte pouze originální náhradní díly.
- Použití přídatných zařízení nebo příslušenství nedoporučených dodavatelem může vést ke zraněním.
- Pro konkrétní práci zvolte vhodné zařízení. Nesnažte se přetěžovat přístroje či příslušenství s malým výkonem a používat je pro práci, která vyžaduje větší strojní zařízení.
- Zařízení nepřetěžujte. Práci odměřujte tak, aby mohlo bez námahy pracovat optimální rychlostí. Na poškození způsobené přetížením se nevztahuje záruka.
- Chraňte zařízení před nadměrnou teplotou a slunečním zářením.
- Zařízení není určeno pro práci pod vodou, ani ve vlhkém prostředí.
- Pokud zařízení delší dobu nepoužíváte, uložte ho na suchém uzamčeném místě mimo dosah dětí.
- Před spuštěním nářadí zkontrolujte všechny bezpečnostní prvky, zda pracují hladce a účinně. Přesvědčte se, zda všechny pohyblivé díly jsou v dobrém stavu.

- Zkontrolujte, zda některé díly nejsou prasklé nebo zadřené, přesvědčte se, že všechny díly jsou správně nasazené. Kontrolujte i všechny další podmínky, které mohou ovlivnit funkci nářadí.
- Pokud není jinak uvedeno v tomto návodu, je nutné poškozené díly a bezpečnostní prvky opravit nebo vyměnit.

### **! Elektrické zařízení**

- Při používání elektrického nářadí je vždy třeba dodržovat základní bezpečnostní opatření včetně následujících za účelem omezení rizika vzniku požáru, úrazu elektrickým proudem a zranění osob. Před uvedením tohoto výrobku do činnosti si tyto pokyny přečtěte a zapamatujte.
- Ubezpečte se, že zástrčka je zapojena do správné jištěné zásuvky. Napětí sítě musí být shodné s napětím uvedeným na štítku, aby nedošlo k přehřátí a spálení motoru nebo naopak nedostatečnému výkonu.
- Před zapojením do sítě se přesvědčte, že vypínač je v poloze OFF (vypnuto). Pokud zařízení nemá hlavní vypínač, slouží místo něj vidlice. Po skončení práce vytáhněte vidlici síťového přívodu ze zásuvky.
- Elektrické přístroje nikdy nepřenášejte za kabel. Kabel nepoužívejte k vytažení zástrčky ze zásuvky.
- Chraňte přívodní kabel před vysokými teplotami, olejem, rozpouštědly a ostrými hranami.
- Pravidelně kontrolujte kabel a v případě poškození jej nechte opravit u odborníka. Pravidelně kontrolujte prodlužovací kabely a v případě poškození je vyměňte.
- V případě potřeby používejte vždy kvalitní prodlužovací kabel odpovídající výkonem, zcela odvinutý. Pravidelně ho kontrolujte na poškození. Vadný kabel je nutno vyměnit nebo opravit.
- Před započítím údržby, montáže, výměny dílů, či podobné činnosti vypněte hlavní vypínač a vytáhněte zástrčku ze zásuvky.
- Dejte pozor, aby nedošlo k samovolnému spuštění zařízení. Prsty nemějte v blízkosti spouštěcího mechanismu, dokud není bezpodmínečně nutné.
- Pokud má být zařízení nainstalováno k pracovnímu stolu, po dokončení montáže uvolněte pojistné tlačítko.
- Neprovazujte ve výbušném prostředí (při lakování, při práci s kapalnými hořlavými atd.)
- Nepoužívejte ve vlhkém prostředí, nebo pokud je zařízení mokré. Elektrická výzbroj je konstruována pro použití v normálním prostředí s teplotami +5 až +40 °C, s relativní vlhkostí nepřekračující 50 % při teplotě +40°C.
- Elektrická zařízení podléhají pravidelným revizím ve stanovených lhůtách.

### **! Ruční nástroje**

- Nářadí neodkládejte do chvíle, dokud se úplně nezastaví.
- Při odkládání nářadí dbejte na to, aby nebylo opřeno o nástroj.
- Nářadí se nikdy nesnažte upínat do svěráku.
- Mějte zpracovávaný předmět pevně uchycený a buďte nanejvýše opatrní při manipulaci s ním nebo při jeho uvolňování.

### **! Rotační nástroje**

- Vždy mějte na sobě vhodný oděv (Např. nenoste volné části oděvu, kravaty či šperky, dlouhé vlasy svazujte dozadu, chraňte si nohy a nenoste obnošenou obuv. Rukávy košil si zapněte nebo vyhrňte). Nebezpečí zachycení a namotání rotujícími částmi.
- Během práce se vyvarujte kontaktu s pohyblivými díly. Udržujte ruce mimo dosah rotujících dílů.

### **! Obrábění**

- Obráběný materiál vždy bezpečně zajistěte na pracovní ploše nebo ve svěráku. Nepokoušejte se obráběný materiál při obrábění držet rukama. Oběma rukama svírejte rukojeti přístroje.
- Nesnažte se dosáhnout příliš daleko. Zaujměte pevnou pozici na obou nohou, dostatečně bezpečnou i při případném zpětném rázu.
- Nástroje udržujte čisté a ostré.
- Dodržujte předpisy pro údržbu a pokyny pro výměnu nástrojů.
- Ujistěte se, že zpracovávaný kus je v souladu s technickými parametry zařízení a je bezpečně uchycen.
- Při uvolňování předmětu postupujte s nejvyšší opatrností.

### **! Protipožární pokyny**

- Nepracujte v blízkosti hořlavých látek

-  Při práci nekuřte a nemanipulujte otevřeným ohněm.



## DODATEČNÉ BEZPEČNOSTNÍ POKYNY

### PRO BRUSKU

1. Před seřizením vyjměte baterii z brusky.
2. Nevystavujte dešti či vodě.
3. Neskladujte baterii při teplotách nad 40 °C, může to vést k jejímu poškození, zničení a dokonce i vznícení.
4. Vždy nabíjejte baterii při teplotách od 0 do 30 °C. Ideální nabíjecí teplota je 18 až 24 °C.
5. Používejte pouze originální nabíječku a baterii.
6. Zabraňte zkratu kontaktů baterie (šrouby a hřebíky).
7. Baterii nespalujte, hrozí nebezpečí výbuchu.
8. Poškozenou baterii nenabíjejte.
9. Jakkoli poškozenou napájecí šňůru nabíječky nechte vyměnit odborným servisem.
10. Před připojením nebo odpojením baterie vždy odpojte zdroj napájení nabíječky.
11. Baterie a nabíječka se během nabíjení zahřejí, což je normální jev.
12. Když nabíječku nepoužíváte, vyjměte nabitou baterii z nabíječky.
13. Vždy odstraňte baterii z nabíječky okamžitě po dokončení dobití.
14. Bruska a baterie se při práci zahřejí, což je normální jev.
15. Neházejte baterie do ohně nebo do domácího odpadu. Vraťte vybité baterie do sběrného střediska.
16. Před řezáním vždy zkontrolujte stěny, podlahy a stropy ohledně skrytých kabelů a trubek.
17. Při práci použijte dodanou pomocnou rukojeť. Ztráta kontroly nad bruskou může způsobit zranění obsluhy.
18. Při použití brusky noste ochranu sluchu. Vystavení hluku může způsobit ztrátu sluchu.
19. Příslušenství a kovové díly mohou být velmi horké.
20. V případě práce v prostředí, kde je možnost přijít do styku se skrytým vedením, držte brusku za izolované úchopné plochy. Při styku odhalených kovových částí s „živým“ drátem se tyto také stávají „živými“ a může dojít k úrazu el. proudem.

### PRO NABÍJEČKU

1. Nabíječka je pro elektrickou bezpečnost dvojitě izolovaná.
2. Nabíječka je pouze pro použití uvnitř.
3. Když se nabíječka v chodu, musí být pod dozorem. Pokud se začne silně zahřívat, OKAMŽITĚ odpojte nabíječku od zdroje napájení.
4. Pokud během nabíjení jde z baterie plyn či kouř, vypněte zdroj napájení a přesuňte se do dobře větraných prostor. Dávejte pozor, pokud z baterie uniká kapalina, může to být kyselina.

### PRO BATERII

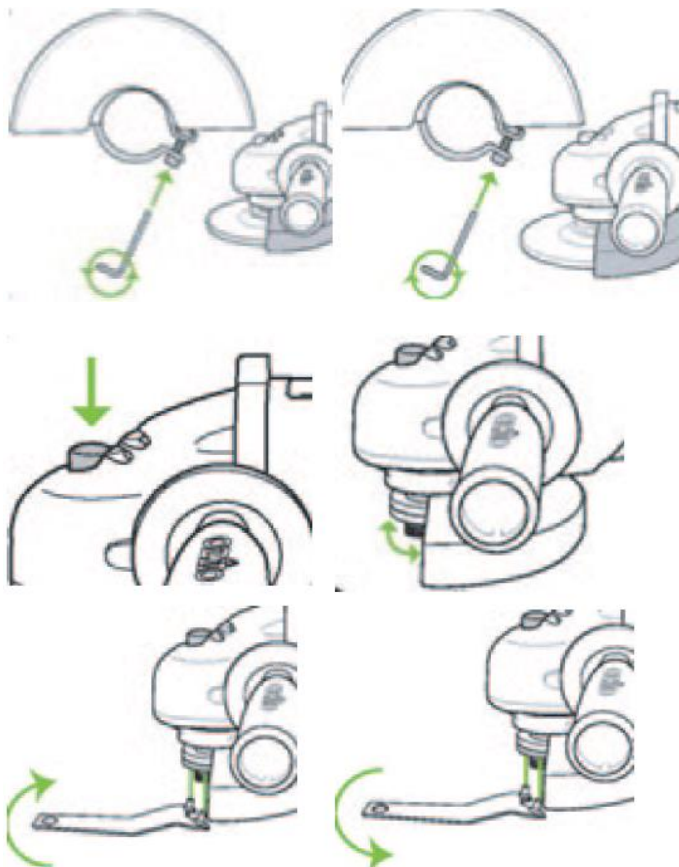
1. Lithium-iontové a lithiové polymerové články a baterie se při neopatrném použití mohou zahřát, vybuchnout či zapálit a způsobit vážné zranění.
2. Nesnažte se baterii instalovat opačným směrem, aby se neobrátila polarita. Nepropojte svorky baterie.
3. Nenoste ani neskladujte baterii spolu s náhrdelníky, vlásenkami či jinými kovovými předměty.
4. Nepropichujte baterii hřebíky, netlučte do baterie kladivem, nestoupejte na baterii ani ji jinak nevystavujte silným nárazům či rázům.
5. Nepájejte přímo na baterii.
6. Nevystavujte baterii vodě či slané vodě ani neumožněte namočení baterie.
7. Nedemontujte ani nepravujte baterii. Baterie obsahuje bezpečnostní a ochranná zařízení, která v případě poškození mohou způsobit, že baterie bude vytvářet teplo, vybuchne nebo se vznítí.
8. Neumisťujte baterii do mikrovlnných trub, vysokotlakých nádob či na indukční desku.
9. Pokud chcete skladovat baterii po delší dobu bez použití, skladujte ji při pokojové teplotě (19 až 25 °C) a plně nabitou. Při skladování po velmi dlouhou dobu baterii jednou měsíčně nabíjete, aby se zabránilo přílišnému vybití.
10. Nepokračujte v nabíjení baterie, pokud se nedobije v uvedené dobíjecí době. Pokračování může způsobit zahřátí baterie, výbuch či vznícení.
11. Když je baterie opotřebovaná, izolujte svorky před likvidací lepicí páskou nebo podobným materiálem.
12. Okamžitě přestaňte baterii používat, pokud během používání, dobíjení či skladování vydává neobvyklý zápach, přehřívá se, mění barvu či tvar nebo se jinak jeví jako abnormální.
13. V případě elektrolytu z baterie a následném vniku do oka, oko netřete. Dobře vypláchněte vodou a okamžitě vyhledejte lékařskou pomoc. Při neošetření může elektrolyt způsobit poškození zraku.

## Zvláštní bezpečnostní opatření

- Prostředí vhodné pro použití brusky:
  - Nadmořská výška nejvíce 1 000 m nad mořem
  - Okolní teplota od -15 °C do +40 °C
  - Relativní vlhkost při teplotě 25 °C maximálně 90 %
- Před uvedením přístroje do chodu zkontrolujte veškeré kryty, dotažení ochranného krytu kotouče a stav napájecího kabelu (provoz bez ochranného krytu kotouče je přísně zakázán). Poté zapněte spínač a nechte motor běžet naprázdno po několik vteřin, aby se zjistilo, zda se nástroj může volně a řádně otáčet.
- Před uvedením přístroje do chodu prohlédněte napětí zdroje napájení ohledně shody se jmenovitou hodnotou. Spínač by měl být v poloze VYPNUTO před zasunutím baterie do brusky.
- Bezpečná obvodová rychlost použitého kotouče nesmí být nižší než 80 m/s a kotouč musí být nepoškozen a měl by mít správný zvuk při úderu dřevěnou paličkou. Když je starší než 1 rok, nesmí být použit, dokud se nekontroluje ohledně intenzity otáčení.
- Zabraňte násilnému šoku brusného kotouče, aby se zabránilo jeho prasknutí-či poškození.
- Používejte osobní ochranné pomůcky, jako rukavice, brýle popř. respirátor.
- Šňůra a zástrčka nabíječky je dvojitě izolována. Nikdy je nenahrazujte běžnou šňůrou. Měla by být chráněna před propíchnutím a poškozením ostrými hranami.
- Kryt nářadí je vyroben z plastu. Nečistěte jej organickým rozpouštědlem, které danému materiálu škodí.
- Přístroj může opravovat pouze proškolený odborný servis.

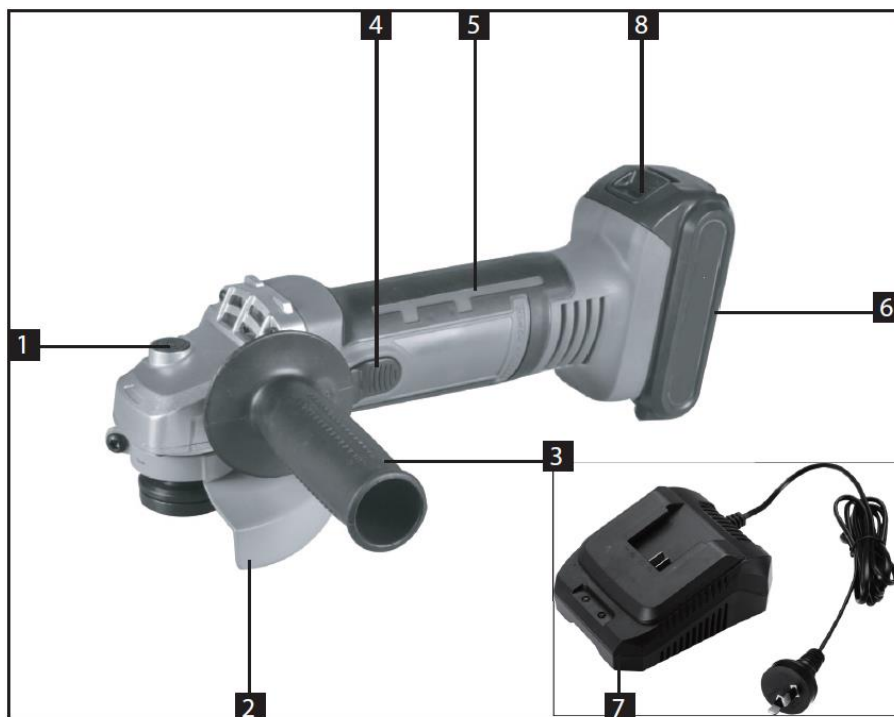
## Montáž výrobku

- Než vyhodíte obal od přístroje, zkontrolujte, zda v něm nezůstaly nějaké součástky. Pokud ano, příslušný díl nainstalujte.
- Nainstalujte ochranný kryt kotouče, přídatnou rukojeť a vhodný kotouč.



**POPIS:**

1. Aretace kotouče
2. Nastavitelný ochranný kryt kotouče
3. Madlo
4. Vypínač
5. Rukojeť
6. Baterie
7. Nabíječka
8. Tlačítko uvolnění baterie


**DOBÍJENÍ BATERIE:**

Baterie je dodávána nenabitá. Před prvním použitím ji plně nabijte.

- Vyměňte baterii z přístroje a vložte ji do nabíječky. Nabíječka musí být umístěna na rovném povrchu. Zastrčte zástrčku nabíječky do zásuvky s odpovídajícím síťovým napětím. Po řádném zapojení se rozsvítí LED kontrolky signalizující proces nabíjení. Svítící červená kontrolka signalizuje proces nabíjení, svítící zelená kontrolka zelená kontrolka signalizuje úplně nabitou baterii.
- Nabíjení začíná automaticky. Po nabití vyjměte nabíječku z přístroje.
- Když je baterie horká, nemusí se začít ihned nabíjet. Toto je vlastnost lithium-ion baterie, protože nabíjení horkých baterií zkracuje jejich životnost. Baterie musí vychladnout, což může trvat několik minut, a po vychladnutí se začne automaticky nabíjet.



**POZNÁMKA:** Pokud se kontrolky signalizující nabíjení nerozsvítí:

- Zkontrolujte přívod el. proudu.
- Zkontrolujte, zda je baterie správně usazena v nabíječce.



**Před vložením či vyjmutím baterie z přístroje se vždy přesvědčte, že je přístroj vypnutý. Baterii nikdy úplně nevybíjejte, zkracujete tak její životnost!**

### Výchozí nabití

- Při uvedení do provozu opakujte několikrát proces úplného vybití a nabití, zajistíte tím plnou kapacitu baterie.

### Důležité poznámky k nabíjení

- Nabíječka a baterie se mohou při nabíjení zahřát na dotyk. Toto je normální stav a neznáčí to žádný problém.
- Používejte nabíječku při normální pokojové teplotě, kdykoli je to možné. Aby se zabránilo přehřátí, nezakrývejte nabíječku a nenabíjejte baterii na přímém slunečním světle či blízko zdrojů tepla.
- Pokud se baterie nenabíjí správně:
  1. Zkontrolujte přívod el. proudu v rozvodné síti.
  2. Pokud problém s nabíjením přetrvává, nechte celou brusku zkontrolovat ve specializovaném servisu.

### Baterie

Délka provozu od každého nabíjecího cyklu závisí na typu práce, kterou děláte. Baterie v této brusce byla navržena k poskytnutí maximální životnosti a bezproblémovému provozu.

Pro zajištění nejdelší možné životnosti baterie doporučujeme následující:

- Skladujte a nabíjejte baterii při pokojové teplotě. Teploty nad či pod normální pokojovou teplotou zkracují životnost baterie.
- Nikdy neskladujte baterie ve vybitém stavu. Dobijte je okamžitě po vybití.
- Všechny baterie postupně ztrácí svůj náboj. Čím vyšší je teplota, tím rychleji ztrácí náboj. Pokud skladujete brusku po dlouhou dobu bez použití, dobíjejte baterie každý měsíc či dva. Tímto prodloužíte životnost baterie.

### OBSLUHA

- Před uvedením stroje do chodu zkontrolujte baterii, jestliže je v pořádku a je nabitá. Před zapojením baterie do přístroje musí být vypínač v poloze VYPNUTO!
- Pro uvedení přístroje do chodu do něho nainstalujte baterii, přístroj pevně uchopte a zapněte vypínač do polohy ZAPNUTO.
- Při řezání řezacím kotoučem není povoleno s bruskou kývat, mohlo by to vést k poškození kotouče nebo zranění obsluhy. Při broušení nakloňte brusku o 15 ° - 30 ° k pracovní ploše, dosáhnete vyšší účinnosti.

### VÝMĚNA NÁSTROJŮ



**VAROVÁNÍ: RIZIKO ZRANĚNÍ OSOB.** Vždy odpojte baterii z přístroje před prováděním jakéhokoli seřízení, instalace či výměny kotouče.

1. Stiskněte tlačítko aretace vřetene (2) pro zastavení otáčení vřetene.



**POZNÁMKA:** Vřeteno může vyžadovat mírné otáčení vpřed a vzad pro zapojení aretace.



**POZOR:** Nikdy nemačkejte tlačítko aretace vřetene, když je bruska v chodu a kotouč se otáčí.

2. Pomocí klíče odstraňte aretační matici (4) z vřetene. Otáčejte matici proti směru pohybu hodinových ručiček pro uvolnění.

***Pokud se během normálního provozu stane cokoli z uvedených věcí, okamžitě odpojte napájení a přístroj nechte zkontrolovat a opravit odborným servisem:***

- (1) Kotouč se zasekne a rychlost abnormálně klesne, nebo se náhle zastaví motor.
- (2) Přístroj se abnormálně třese a vydává abnormální hluk a zápach nebo se motor přehřívá.
- (3) Nastane silné jiskření.



**Poznámka:** Nemanipulujte s brusnými, řezacími nebo leštícími kotouči bez rukavic, jsou ostré a mohou být po použití horké, což může způsobit zranění.



## Údržba

- Nářadí udržujte vždy v čistotě. Nečistoty, které vniknou do mechanismu nářadí, mohou způsobit poškození nářadí.
- Na čištění nepoužívejte agresivní čisticí prostředky a rozpouštědla.
- Plastové díly doporučujeme otřít hadříkem navlhčeným v mýdlové vodě.
- Kovové povrchy ošetřete hadrem navlhčeným v petroleji.
- Nepoužívané zařízení uskladněte nakonzervované na suchém místě, kde nebude korodovat.
- Veškeré údržbové práce je nutno vykonávat pouze když je zásuvka vytažená ze sítě.
- Udržujte těleso ventilátoru čisté, aby bylo zajištěno řádné chlazení motoru.
- Veškeré údržbářské práce smí vykonávat pouze odborný personál.
- Pro opravy používejte pouze originální náhradní díly.

## Likvidace výrobku

Po skončení životnosti výrobku je nutné při likvidaci vzniklého odpadu postupovat v souladu s platnou legislativou. Výrobek se skládá z kovových a plastových částí, které jsou po roztřídění samostatně recyklovatelné.

1. Demontujte všechny díly stroje.

2. Díly roztřídte dle tříd odpadu (kovy, pryž, plasty apod.).

Vytříděný materiál odevzdejte k dalšímu využití.

3. Elektroodpad (použité elektrické ruční nářadí, elektromotory, nabíjecí zdroje, elektronika, akumulátory, baterie...).

Vážený zákazníku z hlediska platných předpisů o odpadech se v případě elektroodpadu jedná o nebezpečný odpad, jehož likvidace podléhá zvláštnímu režimu.

Je zakázáno vyhazovat elektroodpad do nádob určených pro sběr komunálního odpadu.

Je též možné přístroj odevzdat do sběrných míst elektroodpadu. Informace o místech sběru obdržíte na zastupitelstvu obce nebo na Internetu.

## Upozornění

Vyobrazení se může lišit od dodaného výrobku, stejně jako se může lišit rozsah a typ dodaného příslušenství. Je to důsledek vývoje a takové varianty ovšem nemají žádný vliv na správnou funkci výrobku.

## Záruka přístroje

Záruka je poskytována standardně 12 měsíců od data prodeje a vztahuje se na výrobní vady, které nebyly při výrobě zjištěny.

Poškození připisatelné normálnímu opotřebení, přetížení či nesprávné manipulaci s přístrojem nebude uznáno.

**Uhlíky a brusný kotouč jsou z hlediska zákonné záruky na zboží věci spotřební ve smyslu zákona!**

Záruka se nevztahuje na závady způsobené neodbornou montáží či manipulací, neodborným zacházením, přetížením, nedodržáním instrukcí uvedených v návodu, použitím nesprávného příslušenství nebo nevhodných pracovních nástrojů, zásahem nepovolané osoby, nebo poškozením během transportu či mechanickým poškozením. U některých druhů výrobků či jejich částí, jako je např. příslušenství, motory, uhlíky, těsnící a horkovzdušné prvky, které vyžadují periodickou výměnu, lze při používání předpokládat běžné opotřebení, které již není předmětem záruky.