

PŘÍČNÉ STŘEŠNÍ NOSIČE

PRIEČNE STREŠNÉ NOSIČE
ROOF RACKS

Model: DO CFRB004A

CAR
FACE



NÁVOD K MONTÁŽI

NÁVOD NA MONTÁŽ

•

INSTALLATION INSTRUCTIONS


CZ

ZÁKLADNÍ PARAMETRY

Kat. č.:	DO CFRB004A
Použitý materiál:	hliník
Šířka profilu:	47 mm
Výška profilu:	28 mm
Délka profilu:	1 200 mm
Nosnost:	max. 90 kg
Hmotnost:	3,1 kg

POPIS

Příčné hliníkové nosníky jsou určeny k montáži na schválené podélné střešní nosiče (hagusy) a jsou vhodné pro většinu automobilů vybavených těmito podélnými nosiči. Tyto nosníky slouží k přepravě předmětů a nákladů na střeše vozidla. Na příčné nosníky je možno namontovat střešní boxy, nosiče lyží, jízdních kol apod. Příčné nosiče jsou vybaveny dvěma bezpečnostními zámky, které je zajišťují proti krádeži.


SK

ZÁKLADNÉ PARAMETRE

Kat. č.:	DO CFRB004A
Použitý materiál:	hliník
Šírka profilu:	47 mm
Výška profilu:	28 mm
Dĺžka profilu:	1 200 mm
Nosnosť:	max. 90 kg
Hmotnosť:	3,1 kg

POPIS

Priečne hliníkové nosníky sú určené na montáž na schválené pozdĺžne strešné nosiče (hagusy) a sú vhodné pre väčšinu automobilov vybavených týmito pozdĺžnymi nosičmi. Tieto nosníky slúžia na prepravu predmetov a nákladov na streche vozidla. Na priečne nosníky je možné namontovať strešné boxy, nosiče lyží, bicyklov a pod. Priečne nosiče sú vybavené dvoma bezpečnostnými zámkami, ktoré ich zaisťujú proti krádeži.


EN

BASIC PARAMETERS

Cat. no.:	DO CFRB004A
Material:	Aluminium
Profile width:	47 mm
Profile height:	28 mm
Profile length:	1 200 mm
Roof load:	max. 90 kg
Weight:	3,1 kg

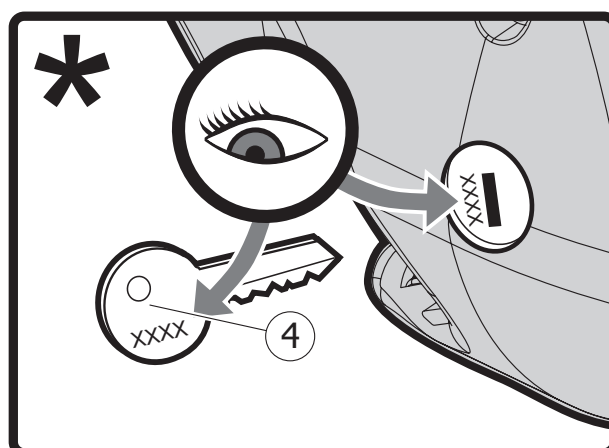
DESCRIPTION

Transverse aluminium roof racks are intended for installation on approved roof rails and suitable for most cars equipped with roof rails. The racks serve for the transportation of items and loads on the car roof. Roof boxes, ski holders, bicycle holders etc. can be mounted onto the roof racks. The roof racks feature two security locks that secure them against theft.

SEZNAM ČÁSTÍ

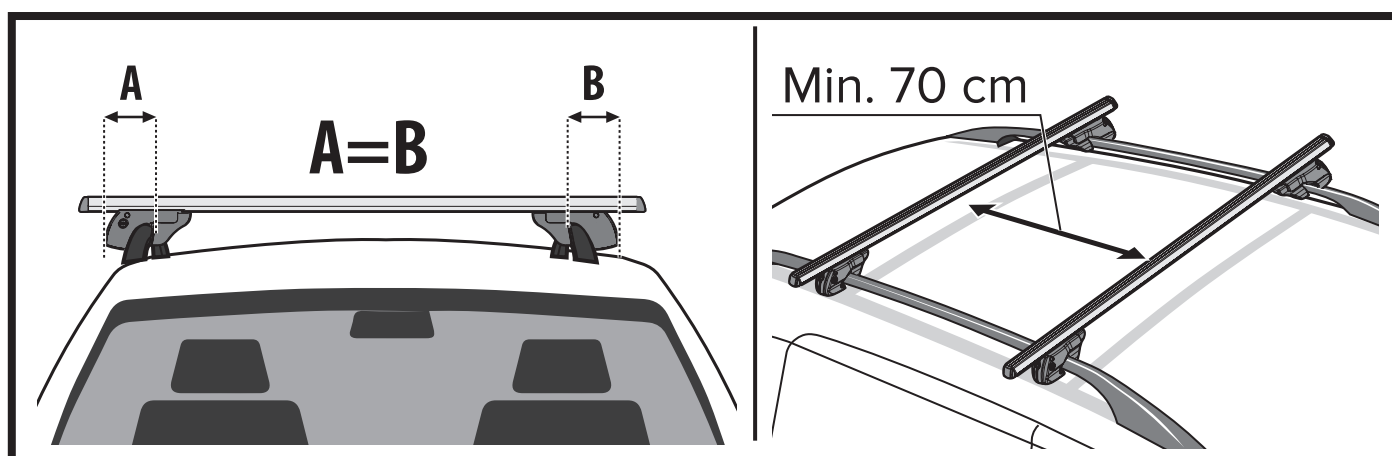
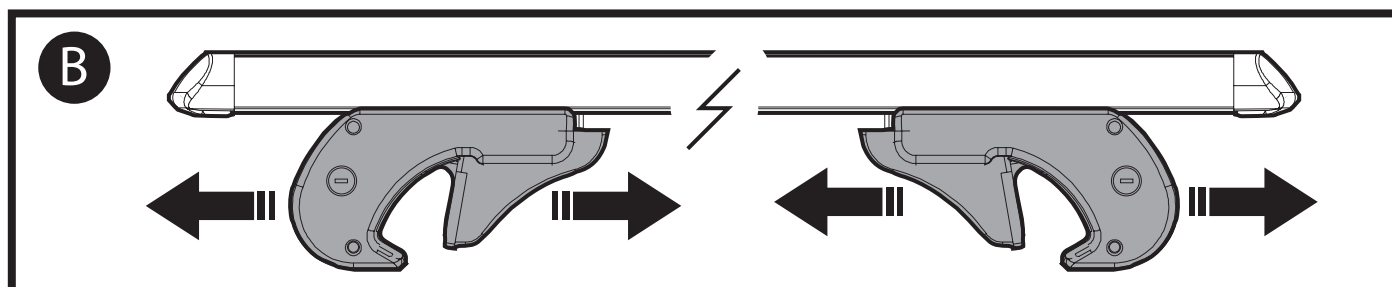
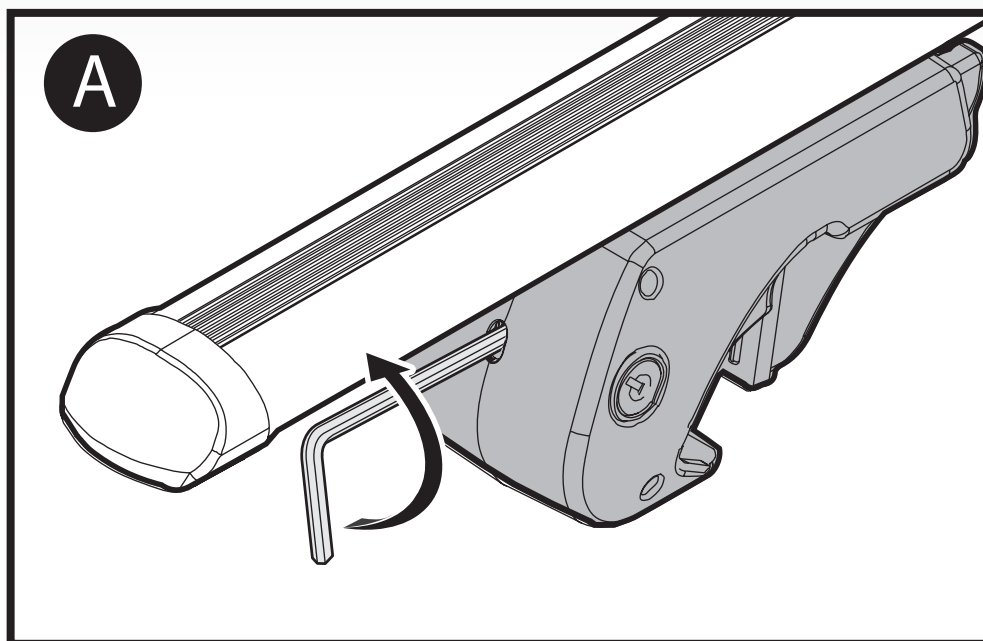
ZOZNAM ČASTÍ • LIST OF PARTS

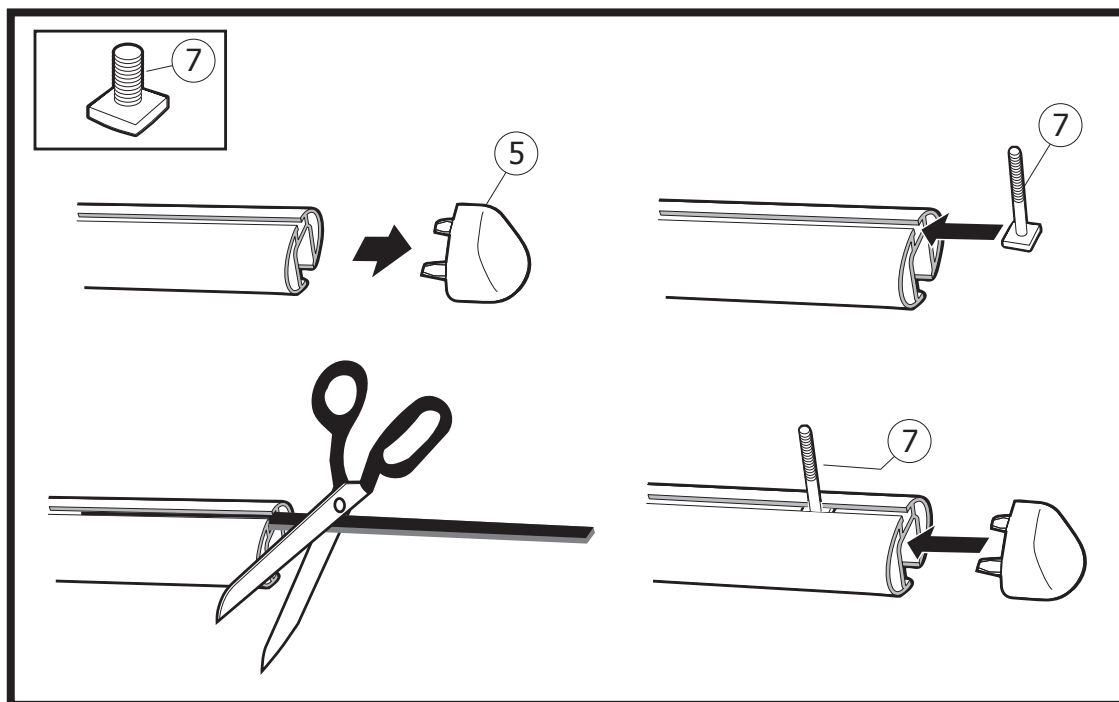
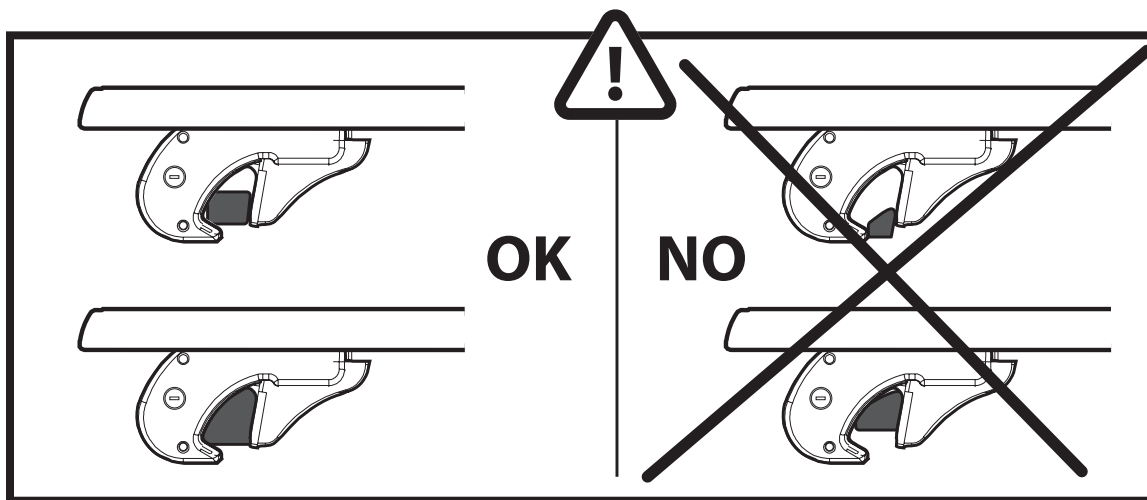
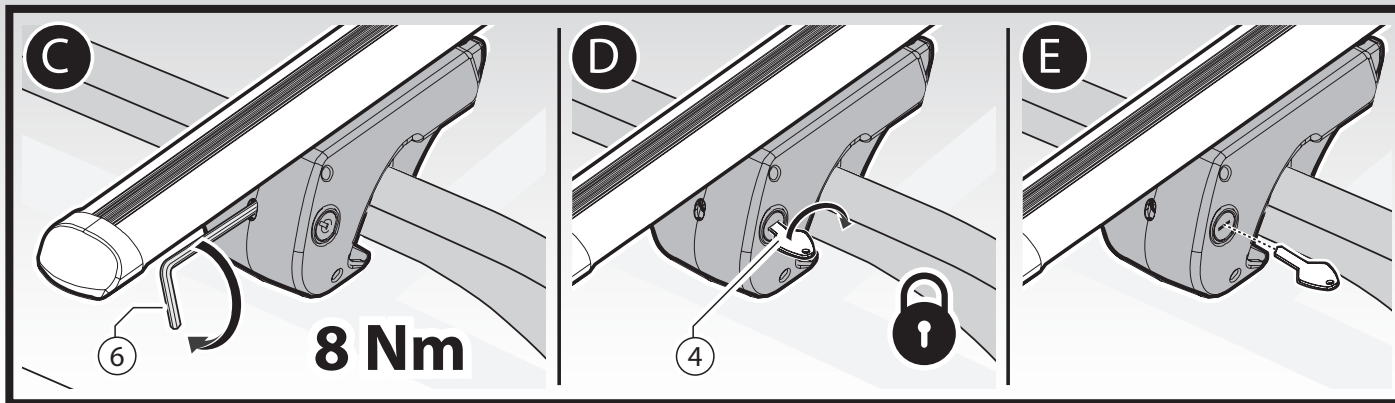
N	CZ Seznam komponentů (součástí výrobku) SK Zoznam komponentov (súčasťou výrobku) GB Components list (included)	Q	CZ Náhradní díly (na objednávku) SK Náhradné diely (na objednávku) GB Spare parts (made to order)	
			KÓD	KÓD • CODE
1		2	/	/
2		/	DO CFRB004A-ND03 (700010400000)	2
3		/	DO CFRB004A-ND06 (700010500000)	1
4	* XXXX	/	DO CFRB004A-ND07 (700007800000)	2
5		/	DO CFRB004A-ND01 (700010600000)	4
6		1	DO CFRB004A-ND08 (700010700000)	1
7		4		4

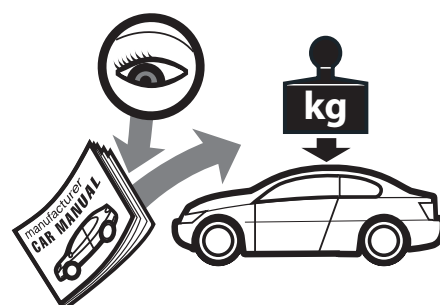
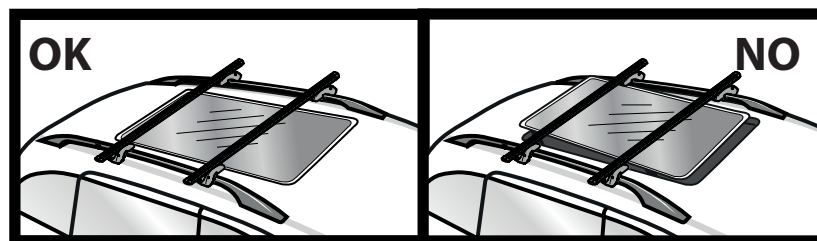
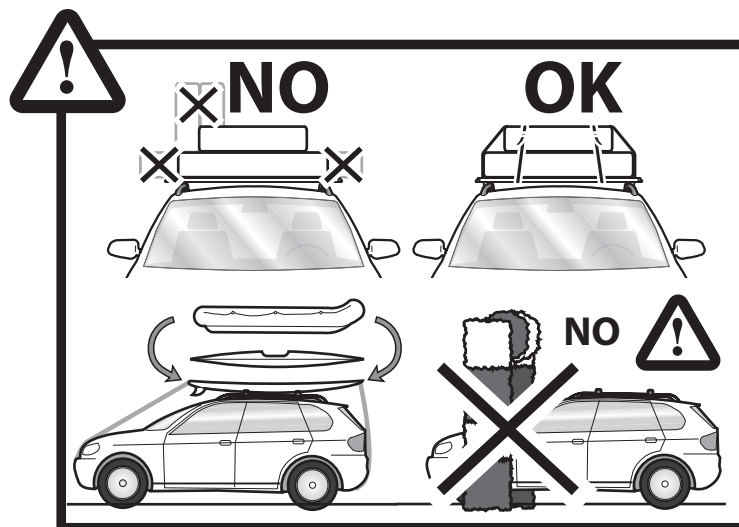
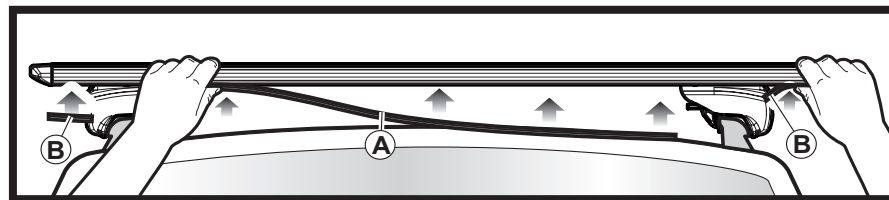
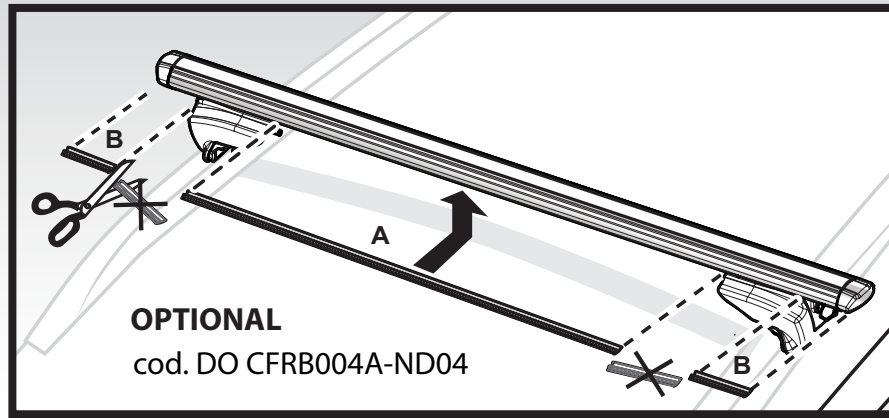


POKYNY K MONTÁŽI

POKYNY NA MONTÁŽ • INSTALLATION INSTRUCTIONS









Tento výrobek je shodný s typem schváleným Ministerstvem dopravy České republiky pod číslem schválení 3141.

Vyrobeno v Itálii.

Změny vyhrazeny.

Distributor pro ČR a EU:

AUTO KELLY a.s., www.autokelly.cz

Distributor pro SR:

AUTO KELLY SLOVAKIA, s.r.o., www.autokelly.sk

Výrobce:

F.Ili Menabo s.r.l., Via 8 Marzo 3, 42025 Cavriago (RE), Italy

Tento výrobok je zhodný s typom schváleným Ministerstvom dopravy Českej republiky pod číslom schválenia 3141.

Vyrobené v Taliansku.

Zmeny vyhradené.

Distribútor pre ČR a EU:

AUTO KELLY a.s., www.autokelly.cz

Distribútor pre SR:

AUTO KELLY SLOVAKIA, s.r.o., www.autokelly.sk

Výrobca:

F.Ili Menabo s.r.l., Via 8 Marzo 3, 42025 Cavriago (RE), Italy

This product is identical to a model approved by the Ministry of Transportation of the Czech Republic under Approval No 3141.

Made in Italy.

Changes reserved.

Distributor for the CR and EU:

AUTO KELLY a.s., www.autokelly.cz

Distributor for the SR:

AUTO KELLY SLOVAKIA, s.r.o., www.autokelly.sk

Producer:

F.Ili Menabo s.r.l., Via 8 Marzo 3, 42025 Cavriago (RE), Italy





CAR FACE



www.autokelly.cz • www.autokelly.sk

