



Model: DO CFS705A



Příčné nosníky ALU

Návod k obsluze

Popis

Příčné nosníky jsou určeny k montáži na schválené podélné střešní nosiče a jsou vhodné pro většinu automobilů vybavených těmito podélnými nosiči. Tyto nosníky slouží k přepravě předmětů a nákladů na střeše vozidla. Na příčné nosníky je možno namontovat střešní boxy, nosiče lyží, kol apod.

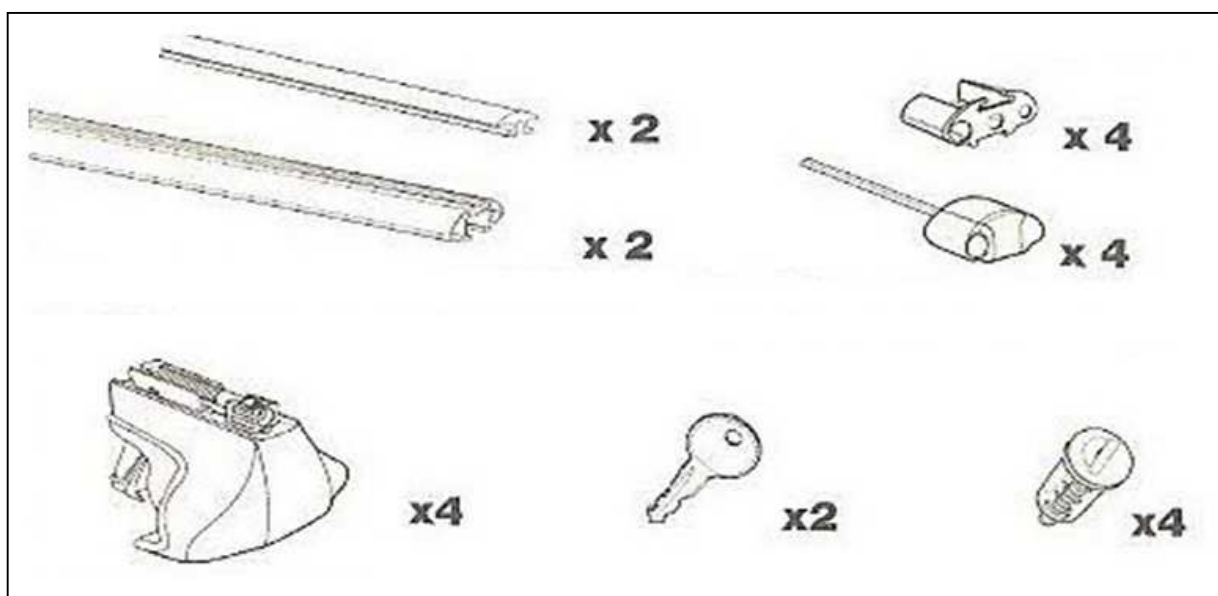
Délka příčnicků je 120cm.

Nosnost střešního nosiče je 75kg.

Pozor! Nikdy nepřekračujte max. povolenou nosnost nosiče a střechy vozu. Celkové zatížení střechy vozu se skládá z hmotnosti nákladu a hmotnosti nosiče.

Tento výrobek je shodný s typem schváleným Ministerstvem dopravy České republiky pod číslem schválení 3346.

Seznam částí



Překontrolujte si kompletnost výrobku, než začnete s montáží.

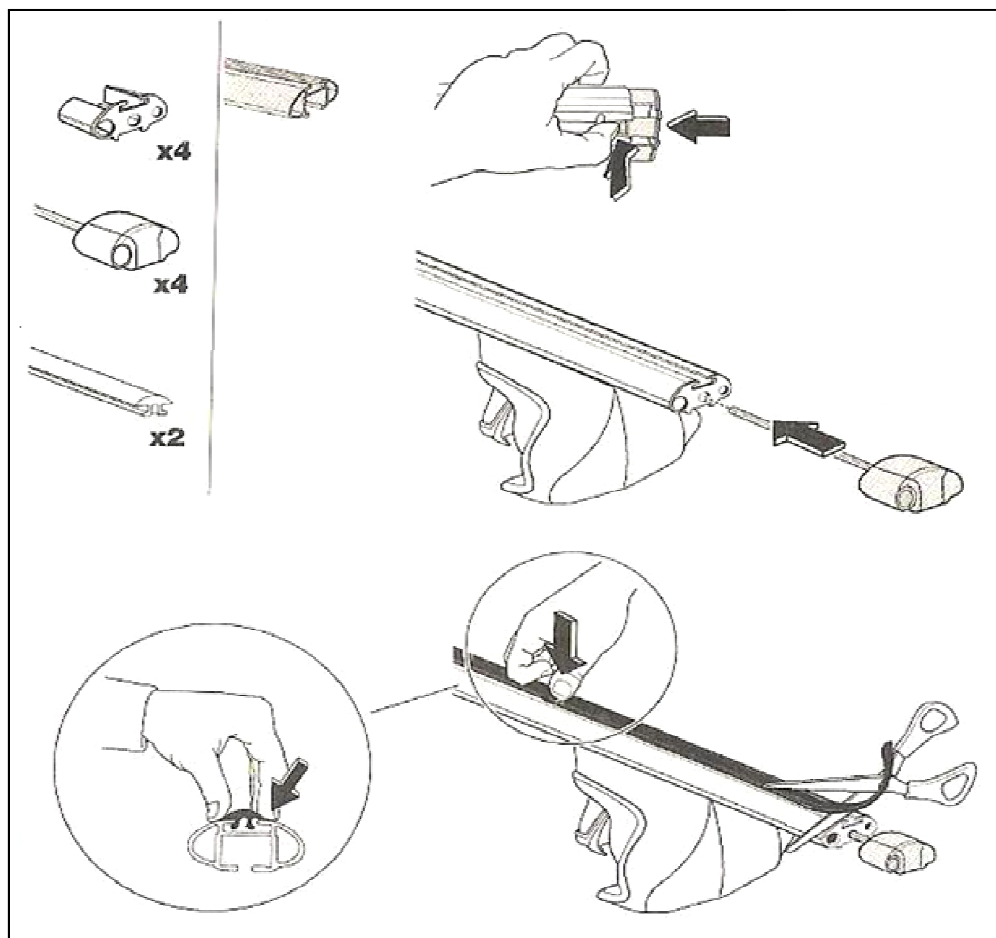
Montáž

Při montáži postupujte dle obrázků níže.

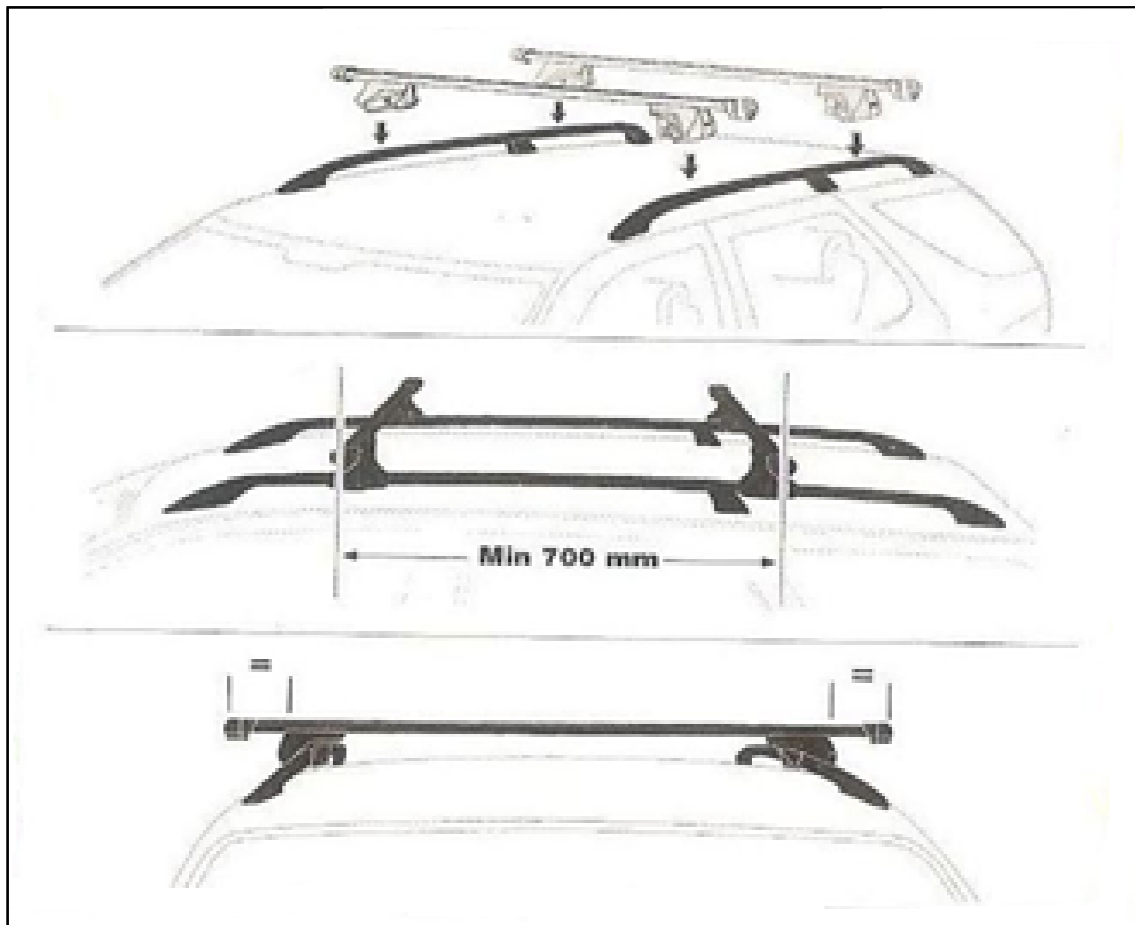
1) Do ALU tyčí nasaďte patky.



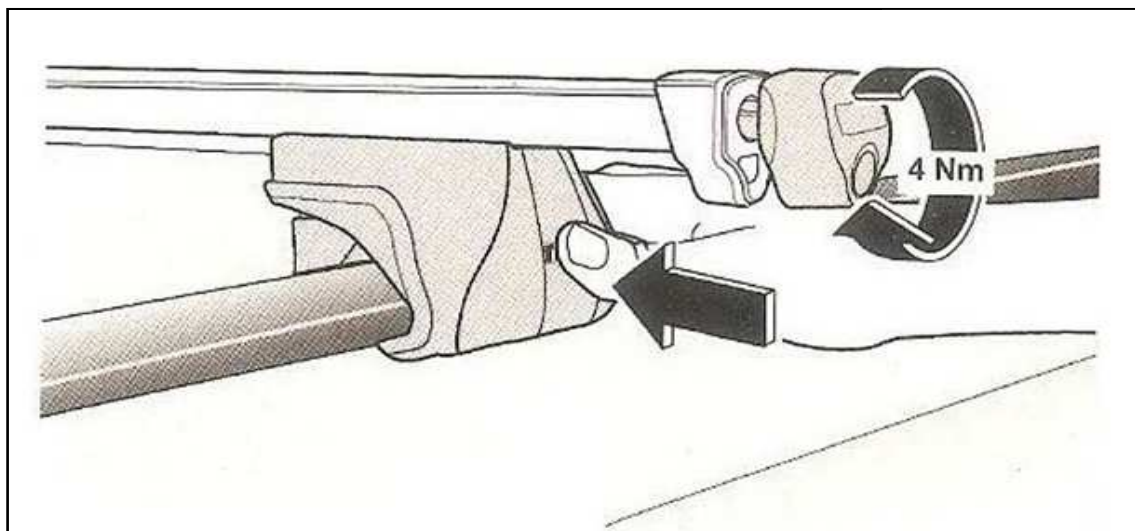
2) Do ALU tyčí nasaďte dle obrázku níže gumové pásky a plastové koncovky.



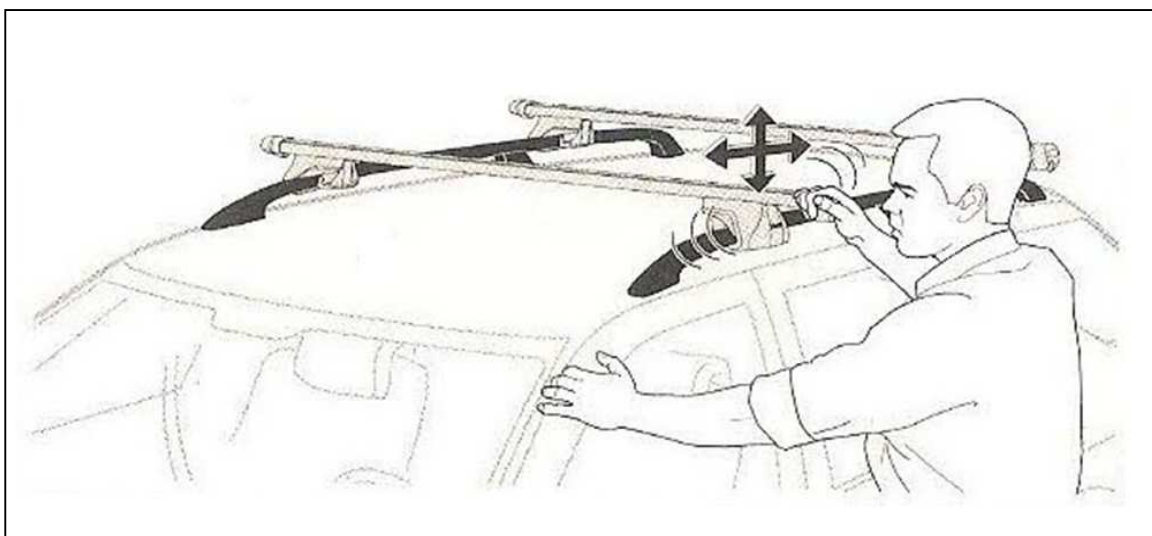
- 3) Příčné nosíky nasadíte na podélné nosiče. Vzdálenost mezi příčnými musí být min. 700mm. Příčnický je nutno vystředit tak, aby přesahy na obou stranách byly stejné.



- 4) Patky příčných nosičů domáčknete k podélným nosníkům a poté je dotáhnete imbusovými klíči, které jsou součástí koncových krytek.



5) Vyzkoušejte pevnost uchycení.



6) Příčnický uzamknete dle obr. níže.

