

# JÍZDA BEZ NÁMAHY

## UŽIVATELSKÁ PŘÍRUČKA A ZÁRUČNÍ LIST



**EASYBIKE X7, X8, X10**  
PŘED JÍZDOU PEČLIVĚ PROSTUDUJTE!

 **EasyBike**  
elektrokola

<b>1. VAŠE NOVÁ ELEKTROKOLOBĚŽKA</b>	<b>3</b>
1.1 Úvod	3
<b>2. POZNÁMKY K BEZPEČNOSTI</b>	<b>4</b>
2.1 O bezpečnosti	4
2.2 Bezpečnostní opatření	4
<b>3. PŘEDSTAVENÍ VÝROBKU</b>	<b>6</b>
3.1 Celkový pohled	6
3.2. Informace o tlačítkách	7
3.3. Pokyny pro montáž	8
3.4. Skládání koloběžky	9
3.5. Jak vyjmout/vložit akumulátor	10-11
<b>4. JAK NA KOLOBĚŽCE JEZDIT</b>	<b>12</b>
<b>5. POKYNY TÝKAJÍCÍ SE AKUMULÁTORU</b>	<b>14</b>
5.1. Parametry akumulátoru	14
5.2. Postup nabíjení	15
<b>6. SPECIFIKACE</b>	<b>16</b>
<b>7. ÚDRŽBA</b>	<b>17</b>
<b>8. ODSTRAŇOVÁNÍ PORUCH</b>	<b>18</b>

# OBSAH

## 1. Vaše nové elektrokoloběžka

### 1.1. ÚVOD

Blahopřejeme Vám k zakoupení elektrokoloběžky EASYBIKE. Pro bezpečnost své jízdy si předtím, než začnete tuto elektrokoloběžku používat, pečlivě přečtete tento návod, abyste měli jistotu, že na ní budete jezdit na základě správných pokynů. Seznámení se se všemi bezpečnostními upozorněními a návrhy vám umožní tuto koloběžku lépe ovládat.

Prosíme, věnujte v tomto návodu pozornost zejména pasážím označeným jako "upozornění" a "návrhy".

Upozornění: Při nesprávném použití koloběžky může dojít k úrazu. Návrhy: Užitečné rady a návrhy týkající se správného používání této elektrokoloběžky.

#### Návrhy:

- A. Děti mladší 15 let musejí být (při použití koloběžky) pod dohledem dospělé osoby.
- B. Lidé bez patřičných zkušeností, lidé se sníženou vnímavostí a fyzickou koordinací (pohybu) by se měli učit jezdit s doprovodem (další osoby). Předtím, než začnete na této elektrokoloběžce jezdit, přečtete si pečlivě tento návod, abyste měli jistotu, že jste pro jízdu na koloběžce správně poučeni.
- C. Dětem je zakázáno koloběžku čistit a provádět její údržbu bez dohledu rodičů.

**UPOZORNĚNÍ!**  
**NESPRÁVNÉ POUŽÍVÁNÍ TĚTO KOLOBĚŽKY A/NEBO NEPŘEČTENÍ SI TOHOTO NÁVODU K POUŽITÍ MŮŽE MÍT ZA NÁSLEDEK VÁŽNÝ ÚRAZ. PRODEJCE NEBUDE MÍT ŽÁDNOU ODPOVĚDNOST ZA ŽÁDNÁ PORANĚNÍ ZPŮSOBENÁ NESPRÁVNÝM POUŽITÍM TĚTO ELEKTROKOLOBĚŽKY, KTERÉ NENÍ V SOULADU S TÍMTO NÁVODEM.**

#### PROHLÁŠENÍ O SHODĚ

Společnost LKQ CZ s.r.o. tímto prohlašuje, že zařízení EASYBIKE X7, X8 a X10 je ve shodě se základními požadavky a dalšími příslušnými ustanoveními příslušných evropských předpisů, nařízení vlády ČR a technických předpisů, zejména (nikoli však vylučně):  
 Směrnice Evropského parlamentu a Rady 2004/108/ES;  
 Směrnice Evropského parlamentu a Rady 2006/42/ES, ve znění směrnice Evropského parlamentu a Rady 2009/127/ES;  
 Směrnice Evropského parlamentu a Rady 2014/30/EU  
 Směrnice Evropského parlamentu a Rady 2014/53/EU;  
 Nařízení vlády č. 17/2003 Sb.;  
 Nařízení vlády č. 616/2006 Sb.;  
 Nařízení vlády č. 176/2008 Sb., ve znění Nařízení vlády č. 170/2011 Sb. a Nařízení vlády č. 229/2012 Sb.;  
 EN 55014-1:2017+A1:2009+A2:2011; EN 55014-2:2015  
 EN 61000-3-2:2014; EN 61000-3-3:2013  
 EN 14619:2005;  
 EN 15194+A1:2011;  
 a další.

Prohlášení o shodě lze stáhnout z webu [www.autokelly.cz](http://www.autokelly.cz)  
 ES Prohlášení o shodě bylo vydáno na základě certifikátů vydaných dne 24.9.2019 zkušebnou Schenzen BCTC Testing Co., Ltd.

Záruční lhůta na produkt je 24 měsíců a na baterii 12 měsíců, pokud není stanovena jinak.  
 Dovozcem elektrických koloběžek EASYBIKE X7, X8 a X10 do ČR je společnost LKQ CZ s.r.o.

## 2. Poznámky k bezpečnosti

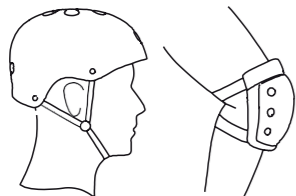
### 2.1. O BEZPEČNOSTI

Nebezpečí existuje pro všechna vozidla. V zájmu vlastní bezpečnosti se prosím naučte jezdit bezpečně, dodržujte místní předpisy a užívejte si ježdění.

- Před jízdou zkontrolujte, zda není poškozena pneumatika a zda jsou všechny díly upevněny. V případě výskytu jakékoli neočekávané situace kontaktujte vašeho prodejce.
- Prosím, nedělejte nic, čímž byste mohli elektrokoloběžkou poškodit jiné osoby nebo jejich majetek.
- Jakékoli úpravy elektrokoloběžky jsou zakázány, neboť by mohly změnit její výkon nebo poškodit její konstrukci, což by mohlo mít za následek vážný úraz.
- Prosím, neuvádějte elektrokoloběžku do styku s vodou, mohlo by tím dojít nejen k jejímu poškození ale také k ohrožení bezpečnosti.

### 2.2. BEZPEČNOSTNÍ OPATŘENÍ

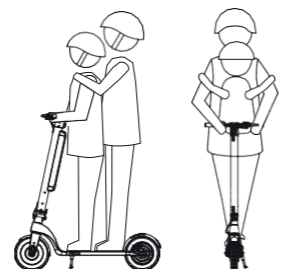
Mějte na paměti, že při jízdě na elektrokoloběžce můžete ztratit rovnováhu, narazit nebo upadnout. Abyste zabránili úrazu, seznamte se s tímto návodem a udržujte elektrokoloběžku v dobrém technickém stavu.



⚠ Před jízdou je třeba učinit bezpečnostní opatření, např.: použít sportovní oblečení, ochrannou přilbu, chrániče kolien, loktů apod



⚠ NEJEZDĚTE na koloběžce v dešti a neprojíždějte hlubokou vodou.



⚠ NEJEZDĚTE s větším než povoleným zatížením. Tato koloběžka NENÍ pro dvě či více osob. Je pouze pro jednu osobu.



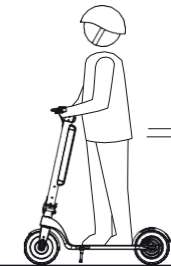
⚠ Tento výrobek mohou používat osoby ve věku 15-65 let. Na této elektrokoloběžce nesmějí jezdit těhotné ženy.



⚠ Max.zatížení: 100 kg



⚠ NEJEZDĚTE po požití alkoholu, drog nebo léků.



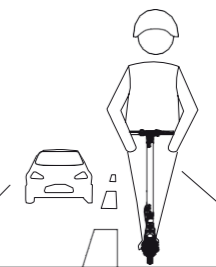
⚠ Při jízdě na elektrokoloběžce NETELEFONUJTE a NEposlouchejte hudbu.



⚠ Vyhněte se jízdě po komunikacích s retardéry, schody, pískem, kalužemi, blátem, mokrým povrchem, ledem a sněhem a temnými místy. NEJEZDĚTE do svahu, jehož úhel stoupání je 12° a více.



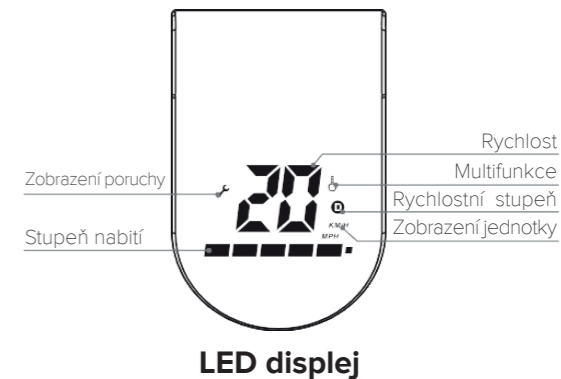
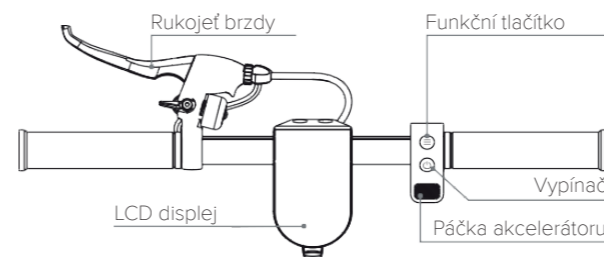
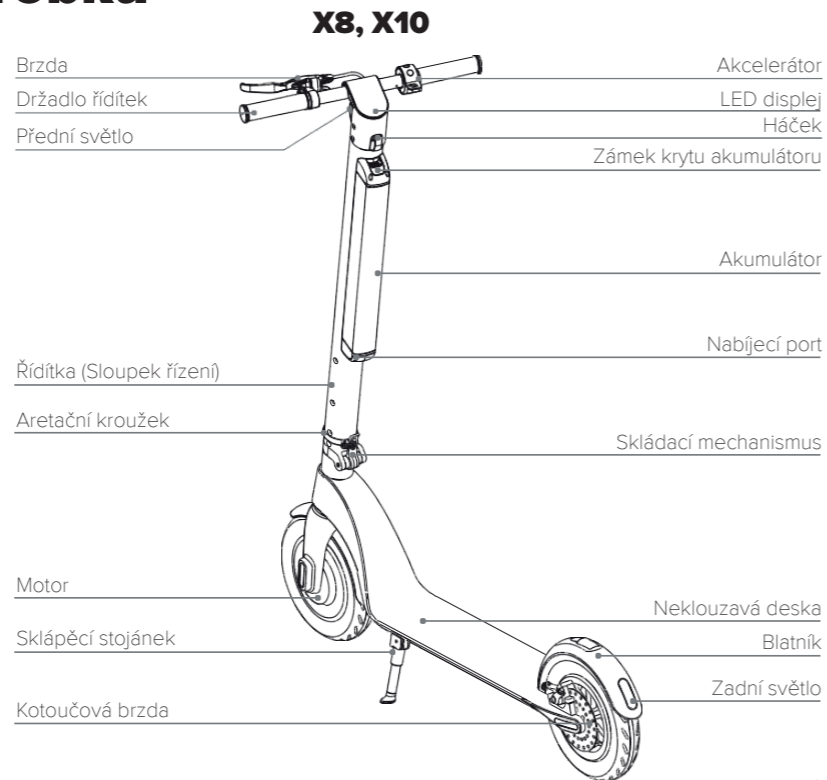
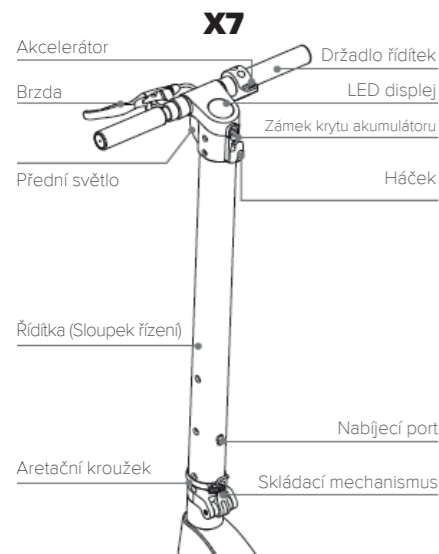
⚠ NEPOUŽÍVEJTE elektrokoloběžku na místech s nebezpečím výbuchu nebo požáru. Ani kde je výskyt hořlavých nebo výbušných látek, par a kapalin.



⚠ NEJEZDĚTE na silnicích s provozem motorových vozidel.

## 3. Představení výrobku

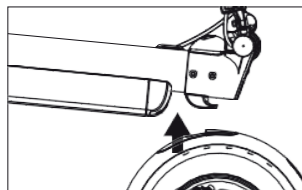
### 3.1. CELKOVÝ POHLED



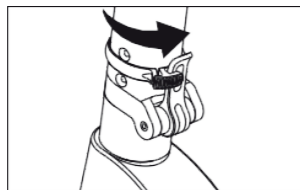
### 3.2. INFORMACE O TLAČÍTKÁCH

- **Vypínač:** Dlouhým stisknutím tohoto tlačítka se koloběžka zapne/vypne.
- **Funkční tlačítko:**
  - A: Krátké stisknutí funkčního tlačítka: Cykly pro řazení rychlostních stupňů. Začátečnický režim: Rychlost. stupeň **D** se nezobrazí (nerozsvítí). Normální režim: Rychlostní stupeň **D** svítí bíle. Sportovní režim: Rychlost. stupeň **D** svítí červeně.
  - B: Krátkým dvojným stisknutím funkčního tlačítka se rozsvítí/zhasne přední světlo. Zadní světlo svítí neustále.
- **Akcelerátor:** Tlačítko akcelérátoru stisknete pro rozjezd a akceleraci.
- **Brzda:** Pro brzdění stisknete a držete rukojeť brzdy. Brzdění můžete pomoci lehkým sešlápnutím zadního blatníku.
- **Režim udržování stálé rychlosti jízdy (tempomat):** Do tohoto režimu vstoupíte udržováním stálé rychlosti po dobu 6 vteřin. Z tempomatového režimu vystoupíte opětovným stisknutím akcelérátoru nebo zabrzděním.

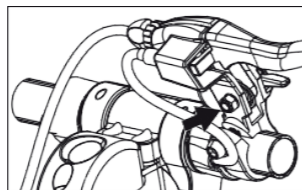
### 3.3. POKYNY PRO MONTÁŽ



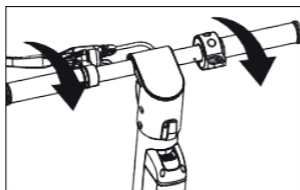
1. Po uvolnění stisknutím zadního blatníku směrem dolů narovnáte říditka (sloupek řízení) směrem nahoru.



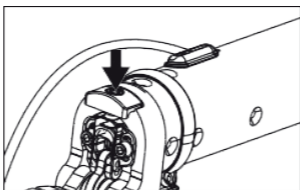
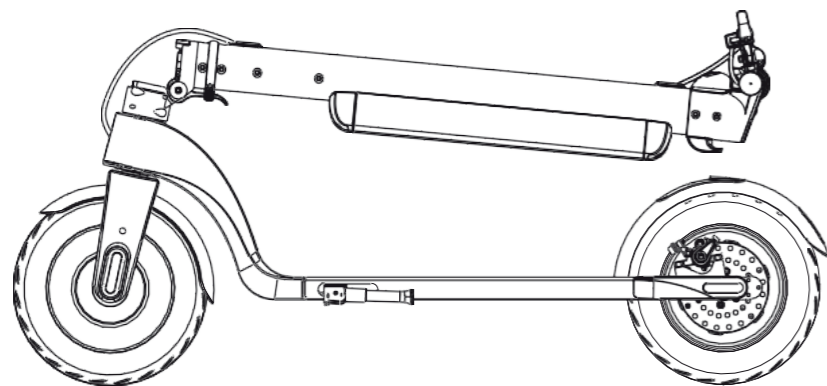
2. Zacvakněte páčku skládacího mechanismu a pomocí aretačního kroužku tuto páčku zafixujte.



3. Zafixujte brzdovou páku šestihřanným klíčem M6.



4. Upevněte říditka (při utahování věnujte pozornost směru otáčení).

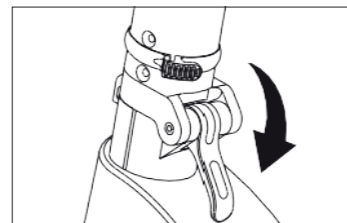


5. Seřídte matici skládacího mechanismu tak, aby v řízení nebyla žádná vůle.

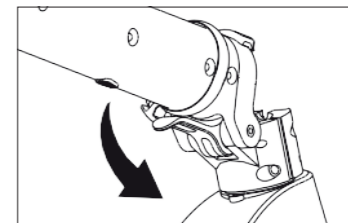
### 3.4. SKLÁDÁNÍ KOLOBĚŽKY



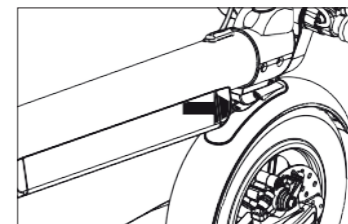
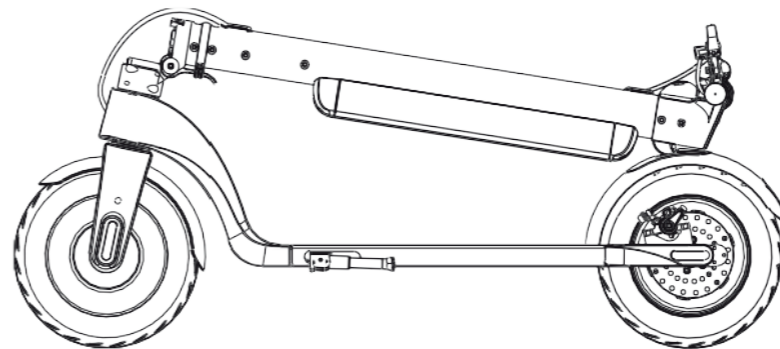
1. Uvolněte aretační kroužek.



2. Uvolněte páčku skládacího mechanismu.



3. Sklopte sloupek a zafixujte jej za blatník.



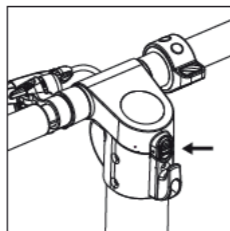
4. Lehce stlačte dolů pro zachycení háčku.

### 3.4. JAK VYJMOUT/VLOŽIT AKUMULÁTOR

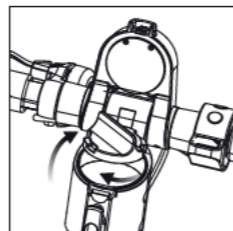
**X7**



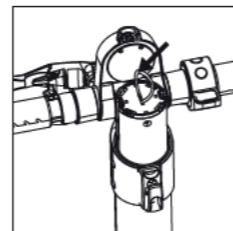
#### Demontáž



1. Zmáčnete zámek na displeji a odklopte jej tahem nahoru.

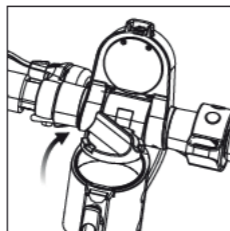


2. Vyšroubujte vrchní kryt baterie po směru hodinových ručiček.

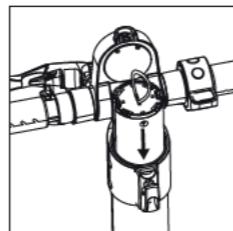


3. Vytáhněte baterii tahem nahoru za textilní poutko.

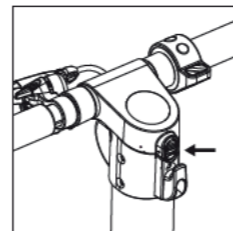
#### Vložení



1. Odklopte displej a vyšroubujte vrchní kryt baterie.

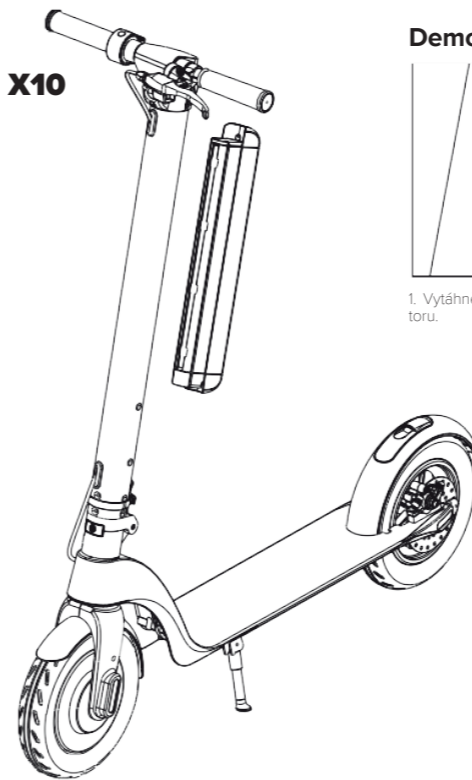


2. Pomalu vložte baterii, nepouštějte ji z výšky. Dbejte na správnou orientaci baterie.

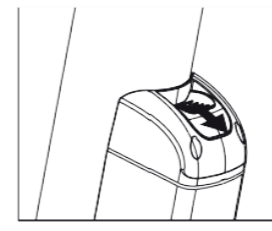


3. Zašroubujte svrchní víčko a zajištěte displej zacvaknutím zámku.

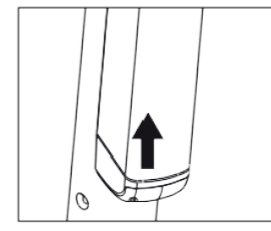
**X8, X10**



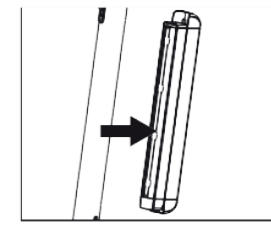
#### Demontáž



1. Vytáhněte zámek na krytu akumulátoru.

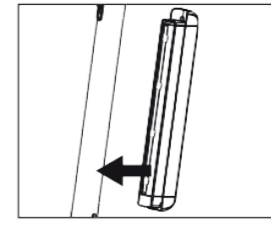


2. Zatláče akumulátor zdola směrem vzhůru.

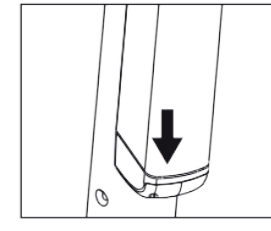


3. Po zatačení na akumulátor jej vyjměte vytažením v horizontálním směru.

#### Vložení

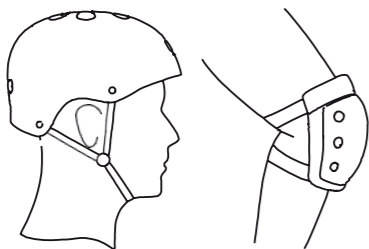


4. Zasuňte akumulátor v horizontálním směru do sloupku řízení.

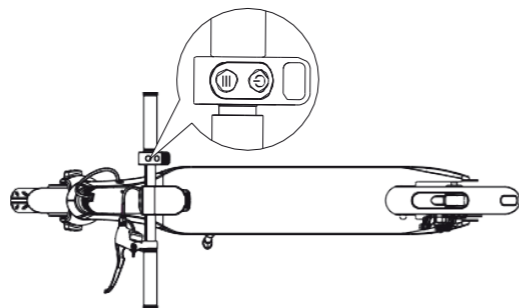


5. Zatláče jej směrem dolů až do zacvaknutí západky, akumulátor se tím upevní.

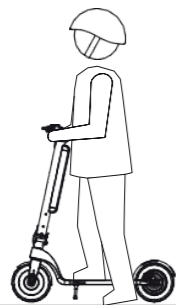
## 4. Jak na koloběžce jezdit



1. Před jízdou si nasadte ochrannou přilbu a ostatní ochranné vybavení.



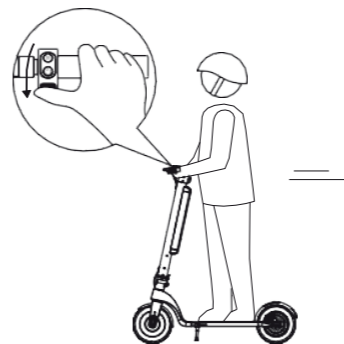
2. Stiskněte tlačítko VYPINAČE na 2 vteřiny.



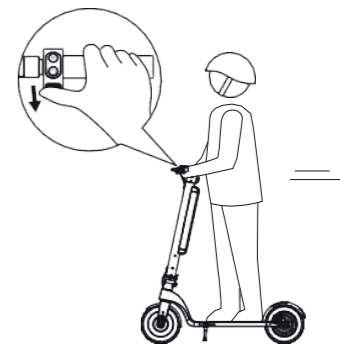
3. Vložte jednu nohu na desku koloběžky. Druhou nohou se odraďte od země.



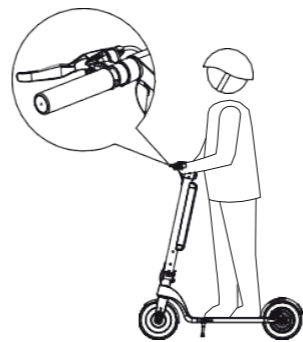
4. Po dosažení potřebné hybnosti si stoupněte oběma nohama na desku koloběžky.



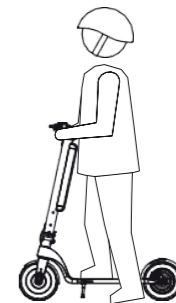
5. Stiskněte pravou rukou páčku akcelérátoru pro uvedení pohonu koloběžky do činnosti.



6. Pro zrychlení jízdy držte akcelérátor ve stisknuté poloze.



7. Chcete-li zpomalit nebo zastavit stiskněte brzdovou páku.



8. Když koloběžka zastaví nebo zpomalí, můžete z ní sestoupit na zem.

## 5. Pokyny týkající se akumulátoru

Tyto pokyny uvádějí, jak se akumulátor nabíjí a udržuje, obsahují pokyny týkající se jeho bezpečnosti a parametrů. Prosíme, používejte akumulátor řádně dle těchto pokynů, čímž se prodlouží jeho životnost a udrží jeho výkon.

### 5.1. PARAMETRY AKUMULÁTORU

Název	Parametr	Název	Parametr	Název	Parametr
Typ	Li-ion	Provozní teplota	0 °C-35 °C	Doba uložení (-10 °C - 40 °C)	3 měsíce (plné nabití)
Doba nabíjení	3-7 hodin	Teplota nabíjení	0 °C-35 °C	Výchozí nabití	5 Ah / 7,5 Ah / 10 Ah
Napětí	36 V	Max. nabíjecí napětí	42 V	Max. nabíjecí proud	1,5 A (5 Ah)/2 A (7,5Ah, 10 Ah)

### DŮLEŽITÁ UPOZORNĚNÍ!

- Baterii dobíjejte v suchém prostředí, abyste předešli poškození zkratem.
- Nikdy nenechávejte baterii delší dobu bez dozoru, pokud ji nabíjíte.
- Nabíjejte baterii ideálně 1x za 2 měsíce, i když se koloběžka nepoužívá, a to minimálně na 60 % kapacity.
- Baterii ani nabíječku nezakrývejte. Mohlo by dojít k přehřátí.
- Nenechávejte baterii stále připojenou do elektriny.
- Nepoužívejte baterii pro jiné spotřebiče. Je vyrobena přesně pro tento model.
- Nerozebírejte ani neupravujte obal baterie.
- Nevhazujte baterii do ohně ani ji nevystavujte extrémním teplotám.

### Běžné chování baterie

Zahřátí baterie je běžný jev a není závadou. Baterie je chráněna teplotním čidlem a v případě nadměrného přehřátí se automaticky vypne. Vyčkejte, dokud baterie nevychladne na běžnou provozní teplotu, a pokračujte v jízdě.

### Skladování

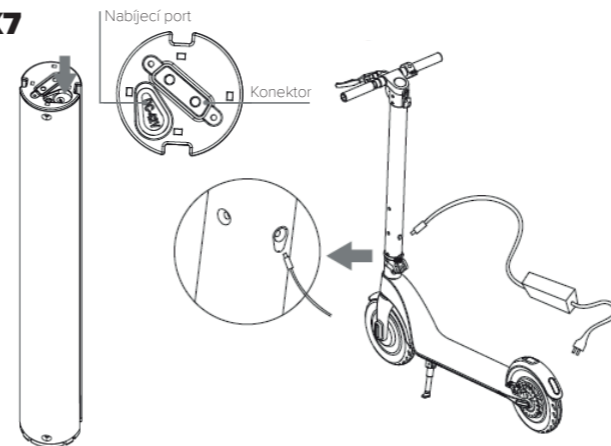
Baterii skladujte na suchém a větraném místě mimo přímé sluneční záření a jiné tepelné zdroje. V případě skladování v chladu je nutné baterii před uvedením do provozu nejdříve nechat ohřát na běžnou pokojovou teplotu (20 °C). Li-Ion baterie jsou plně recyklovatelné. Po ukončení životnosti můžete baterii odevzdat na kterémkoliv sběrném místě nebo u svého prodejce. Nikdy nenechávejte baterii zcela vybitou, mohlo by dojít k jejímu trvalému poškození.

### 5.3. POSTUP NABÍJENÍ

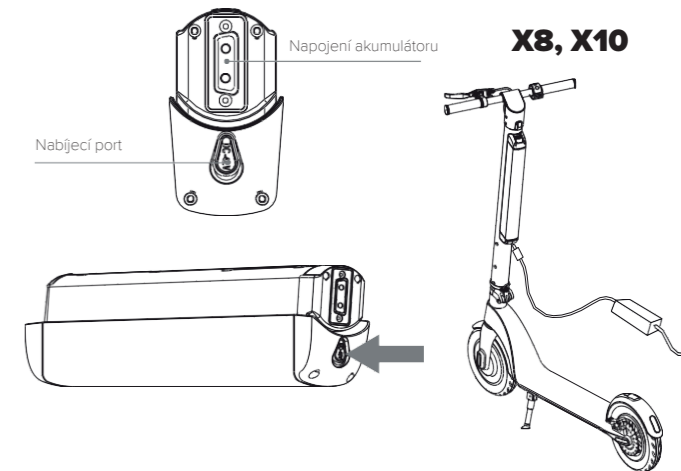
- Otevřete kryt nabíjecího portu> Ujistěte se, že nabíjecí port je čistý a suchý.
- Připojte nabíječku k akumulátoru a její druhý přívod ke zdroji proudu (100 V - 240 V; 50/60 Hz); přesvědčte se, že indikátor nabíjení svítí.
- Jestliže indikátor nabíječky svítí červeně, je vše v pořádku. Pokud nesvítí, zkontrolujte, zda je zásuvka řádně zasunuta.
- Když indikátor nabíječky svítí zeleně, je nabíjení dokončeno.

Způsob nabíjení:

**X7**



**X8, X10**



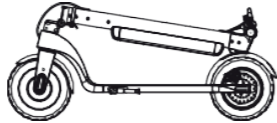
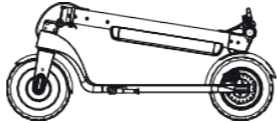
**! Návrhy:**

Připojte nabíječku nejprve ke zdroji střídavého proudu. Potom, když svítí zelený indikátor, připojte nabíječku k akumulátoru.

**Po nabíjení zakryjte nabíjecí port prachotěsným pryžovým krytem, který chrání nabíjecí port před vniknutím věcí, které by zavinily poruchu akumulátoru.**



## 6. Specifikace

Položka	X7	X8, X10
Výrobek		
<b>Specifikace koloběžky</b>		
Velikost v rozloženém stavu	1073×420×1176 mm	1083×420×1186 mm
Velikost ve složeném stavu	1073×420×450 mm	1083×420×460 mm
Výška desky nad zemí	110 mm	115 mm
Čistá hmotnost	12,5 kg	15 kg
<b>Základní informace</b>		
Kapacita	36 V/5 Ah	36 V/7,5 Ah nebo 10 Ah
Proud motoru	36 V/250 W	36 V/250 W
Dojezd na jedno nabití	15–20 km	20–30 km/30–45 km
Max. rychlost	25 km/h	25 km/h
Max. zatížení	100 kg	100 kg
Stoupavost	12 °	12 °
<b>Specifikace nabíječky</b>		
Vstupní napětí	100–240 Vac	100–240 Vac
Kmitočet	50–60 Hz	50–60 Hz
Výstupní napětí	42 V	42 V
Výstupní proud	1,5 A	2 A
Teplota při uložení	+10 °C +35 °C	+10 °C + 35 °C

## 7. Údržba

### Poznámky k údržbě:

- Před zahájením údržby se přesvědčte, že je od elektrokoloběžky odpojena nabíječka, je odpojen její kabel a zajistíte, aby byla elektrokoloběžka vypnutá.
- Otřete kryt elektrokoloběžky měkkou čistící tkaninou. Při údržbě koloběžky nedávejte prosím do ložiska více oleje.

### ⚠ Upozornění

- Je zakázáno čistit elektrokoloběžku proudem vody (tlaková voda/WAP) ani ji ponořovat do vody. Došlo by tím k nevratnému poškození jejího elektronického zařízení.

### Uložení (skladování)

- Před uložením koloběžky ji prosím dobijte, aby se zabránilo nadměrnému vybití jejího akumulátoru při dlouhodobém uložení. Během skladování koloběžky v zimních měsících zajistíte dobítí jejího akumulátoru jednou za každé tři měsíce.
- Pokud je okolní teplota v místě uložení nižší než 0 °C, akumulátor nedobíjete. Přeneste akumulátor za účelem nabíjení do prostředí s teplotou nad 10 °C; teplota pro uložení je +10 °C až +35 °C.
- Prosím, mějte elektrokoloběžku uloženou uvnitř na suchém místě s požadovanou teplotou. Můžete elektrokoloběžku zakrýt, abyste ji ochránili před prachem.

### ⚠ Upozornění

- Aby byla chráněna bezpečnost uživatele, ten nesmí elektrokoloběžku demontovat či jakoliv upravovat. Pokud se tak stane, pozbývá tím uživatel automaticky nárok na poskytnutí záruky na tento výrobek.

## Poznámky

<b>Model*</b>	
<b>Výrobní číslo baterie*</b>	
<b>Výrobní číslo rámu*</b>	
<b>Výrobní číslo motoru*</b>	
<b>Datum prodeje*</b>	
<b>Razítko a podpis prodejního místa*</b>	<b>Podpis zákazníka</b> <small>* vyplní prodejce</small>

.....

.....

.....

.....

.....

.....

.....

.....

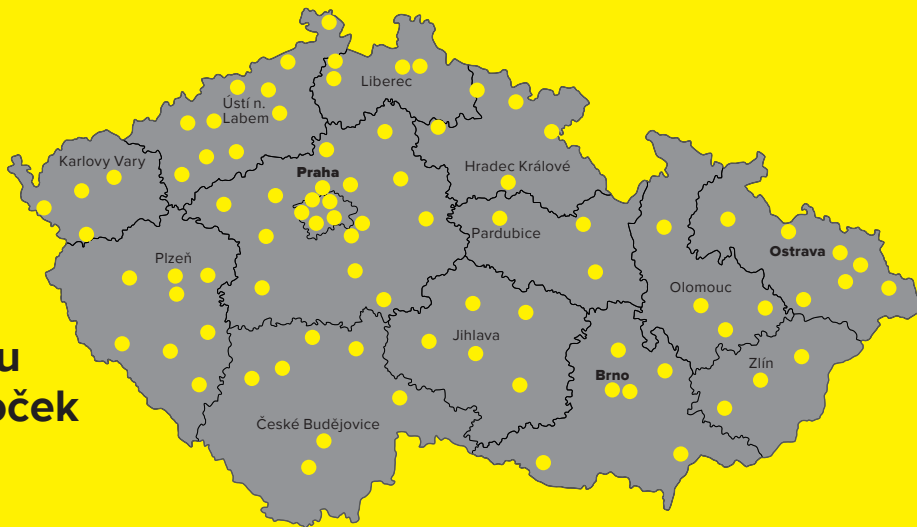
.....

.....



# POBOČKY

**Nakupujte online  
na [www.autokelly.cz](http://www.autokelly.cz)  
nebo navštivte některou  
z několika desítek poboček  
po celé ČR.**



Jejich seznam najdete na  
[www.autokelly.cz/contacts](http://www.autokelly.cz/contacts).

## **Servisní síť:**

Seznam servisních míst najdete na  
[www.autokelly.cz/EBikeServices](http://www.autokelly.cz/EBikeServices).



# [www.easy-bike.cz](http://www.easy-bike.cz)

 **EasyBike**  
elektrokola