



Model: DO CF20212

GARÁŽOVÝ SYSTÉM ULOŽENÍ PŘEDMĚTŮ NA STROP SE ZDVIHACÍM ZAŘÍZENÍM



UPOZORNĚNÍ

- Přečtěte a prostudujte si veškerá upozornění a informace přiložené k tomuto zdvihacímu zařízení tak, abyste jim porozuměli.
- Nepřekračujte jmenovitou nosnost zdvihacího zařízení, která je 100 liber (45 kg).
- Zdvíhaná břemena, zejména malé předměty mohou spadnout. Neinstalujte zdvihací zařízení nad pracoviště, do hal a nad cesty, kde se pohybují lidé.
- Toto zdvihací zařízení není určeno ke zdvihání lidí ani zvířat.
- Hmotnost rozložte rovnoměrně mezi oba háky/popruhy.
- Při montáži dejte pozor na elektrická vedení, plynová a vodní potrubí. Navrtání takového vedení nebo potrubí může mít za následek majetkovou škodu, úraz nebo dokonce smrt.
- Před každým použitím zdvihacího zařízení vizuálně zkontrolujte všechny jeho součásti.
- Nepoužívejte toto zařízení, je-li lano roztržené nebo je-li patrné jakékoli jiné poškození. Před použitím tohoto zařízení poškozené díly vyměňte.
- Přesvědčte se, že úchytka pro uvázání lana a všechny další držáky jsou pevně uchyceny k příslušným povrchům.
- Přesvědčte se, že každé místo uchycení může unést plné zatížení 100 liber (45 kg).
- Toto zdvihací zařízení neslouží jako hračka. Nedovolte dětem, aby na toto zdvihací zařízení stoupaly, vřesly se na ně, hrály si na něm nebo v jeho blízkosti.
- Nedbání na tato upozornění může mít za následek majetkovou škodu, úraz nebo dokonce smrt.



POZOR

Správné upevnění a instalace tohoto výrobku má zásadní význam a naše společnost je nemůže ovlivnit.

Neodpovídáme za upevnění a instalaci tohoto výrobku.

Naše společnost není odpovědná za žádné škody v důsledku nesprávného upevnění a použití tohoto výrobku.

OBSAH BALENÍ

Položka	Množství	Popis
A	1	Držák s dvojitou kladkou s uzamykacím mechanismem
B	1	Montážní držák s jednou kladkou
C	2	Sada zdvihacích háků
D	2	Montážní držák pro uchycení na plochý strop
E	1	Lano o délce 49 stop (14,9 m)

Položka	Množství	Popis
F	1	Příchytka na stěnu k uvázání lana
G	4	Vrutky do dřeva s šestihrannou hlavou, 7/32 x 2"
H	2	Šrouby s půlkulatou hlavou do dřeva, #8 x 2"
I	4	Šroub kladky a pojistná matice
J	2	Popruhy – délka 8 stop (244 cm)

Návod k montáži a sestavení

Vybalte zařízení a identifikujte jednotlivé díly uvedené pod nadpisem „Obsah“.

Pro dosažení nejlepších výsledků namontujte kladky přímo nad body, ve kterých se bude uchycovat zdvihací předmět.

Toto garážové zdvihací zařízení se může upevnit buď na plochý strop (krytý stropními panely) nebo na obnažené stropní nosníky. Pokud budete montovat zdvihací zařízení na dokončený plochý strop, odkazujeme na oddíl A. Pokud budete zařízení montovat na obnažený stropní nosník, odkazujeme na oddíl B.

Prosím, vezměte na vědomí, že obě kladky vašeho garážového zařízení musejí být nainstalovány po délce jednoho stropního nosníku. To je důležité pro správnou montáž a seřízení. Držáky kladky musejí být uchyceny každý pomocí 2 velkých vrutů do dřeva, aby byla zajištěna správná nosnost a bezpečnost.

Pozor: Pokud montujete zdvihací zařízení na plochý strop, je nezbytně nutné, aby oba držáky kladek byly uchyceny v tuhém stropním nosníku. Samotné stropní panely nemají dostatečnou nosnost pro uchycení zdvihacího zařízení.

Určete oblast stropu, kde je možno montáž na nosníky provést. Vezměte v úvahu upozornění týkající se míst pro montáž, která jsou uvedena na začátku tohoto návodu. Rovněž si zvolte stranu, ze které budete manipulovat s lanem, která je určující pro umístění držáků s kladkami (držák s dvojitou kladkou musí být na té straně zdvihacího zařízení, na které je příchytka pro uvázání volného konce lana).

A: Instalace na plochý strop (Obr. 1)

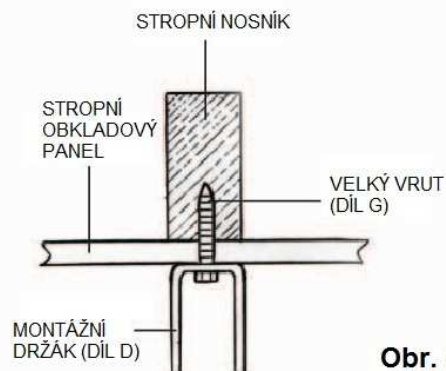
- 1) Zvolte přesné místo uchycení montážních držáků obou kladek a potom najděte a označte středovou osu stropního nosníku, k němuž budou držáky kladek uchyceny. Obr. 1A
- 2) Umístěte montážní držák pro uchycení kladky (díl D) na středovou osu stropního nosníku a označte si umístění dvou otvorů pro uchycení.
- 3) Vyvrtejte (2) 1/8" vodicí otvory pro vrut v bodech označených ve shora uvedeném kroku 2.
- 4) Připevněte držák kladky ke stropu (otevřenou část směrem dolů) pomocí dvou vrutů do dřeva (díl G).

- 5) Proveďte znovu kroky 1 – 4 s držákem druhé kladky.
- 6) Namontujte kladky na montážní držáky pomocí 4 upevňovacích šroubů s pojistnou maticí (díl I). Viz obr. 1B a 4.

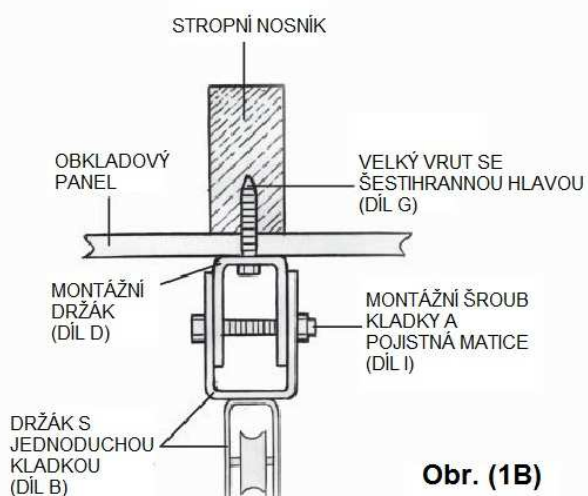
Poznámka: Je třeba, aby držáky kladek byly namontovány tak, jak je to uvedeno na obr 4 (nebo zrcadlově dle obrázku 4). Zabrání se tak tomu, aby se lano o sebe třelo, čímž se prodlouží životnost lana.

- 7) Postupujte v krocích dle postupu „Zavádění lana“ při jeho zavádění a uchycení do držáků (třmenů) a do kladek s hákem.
- 8) Namontujte příchytka lana na (díl F) blízko stěny s použitím dvou vrutů do dřeva (díl H).

Poznámka: Z důvodů bezpečnosti je třeba příchytka lana připevnit ke stěnovému sloupku.



Obr. (1A)



Obr. (1B)

B: Instalace na obnažený stropní nosník (Obr. 2)

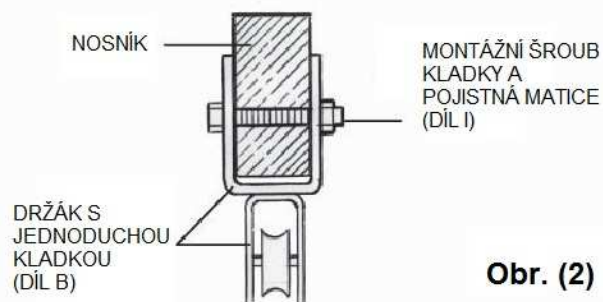
- 1) Přiložte držák s jednoduchou kladkou na střešní nosník, jak je uvedeno na obr. 2. Na straně nosníku si označte body pro dva otvory.
- 2) Odstraňte držák s kladkou a v označených bodech vyvrtejte dva otvory 13/32“.
- 3) Na vyvrтанé otvory přiložte držák s kladkou a zkontrolujte, že otvory v držáku jsou na obou stranách přesně proti vyvrтанým otvorům.
- 4) Opakujte kroky 1 – 3 i s držákem dvojitě kladky.
- 5) Před namontováním držáků postupujte v krocích dle postupu „Zavádění lana“ při jeho zavádění a uchycení do držáků s kladkami a kladek s hákem.
- 6) Vložte na stropní nosník držák s kladkou a připevněte jej na nosník pomocí dvou (2) šroubů s pojistnou maticí (díl I).

Poznámka: Jestliže uzel na konci lana překáží při namontování držáků s kladkami, zatáhněte lano ven a do strany z držáku, jak je to uvedeno na obrázku 3. Bude tak možno namontovat držák těsně na nosník.

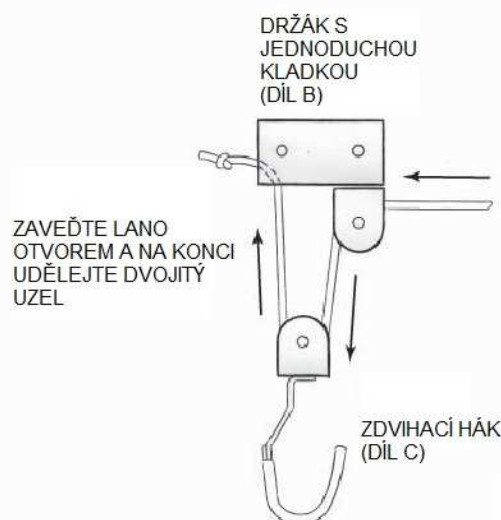
Poznámka: Je důležité, aby držáky s kladkami byly namontovány tak, jak je to uvedeno na obr. 2 nebo zrcadlově dle obr. 2. Zabrání se tak tomu, aby se lano o sebe třelo, čímž se prodlouží životnost lana.

- 7) Namontujte příchytku lana na blízko stěnu a upevněte pomocí dvou vrutů do dřeva (díl H).

Poznámka: Z důvodů bezpečnosti je třeba příchytku lana připevnit ke stěnovému sloupku.



Obr. (2)

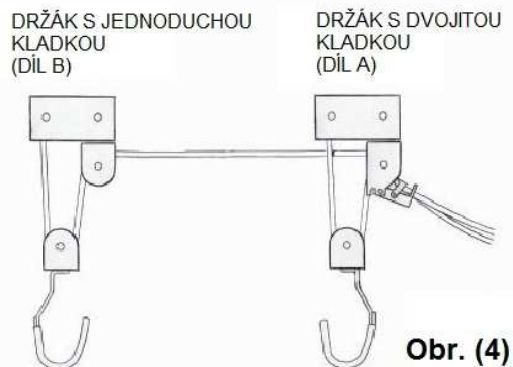


Obr. (3)

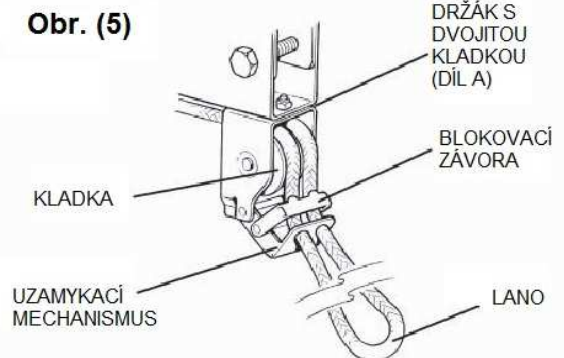
Zavádění lana

Jak pro kladky umístěné na plochý strop, tak i na obnažený stropní nosník

- 1) Provlékněte jeden konec lana přes kladku v držáku s jednoduchou kladkou (díl B), přes kladku jednoho zdvihacího háku (díl C) a potom nahoru velkým otvorem v držáku s jednoduchou kladkou (viz obr. 4). Na konci lana udělejte uzel, aby nemohlo projít tímto otvorem.
- 2) Druhý konec lana provlékněte přes kladku v držáku s dvojitou kladkou (díl A), pod blokovací závorou a jedním otvorem v uzamykacím mechanismu, viz obr. 5. Protáhněte asi polovinu délky lana uzamykacím mechanismem.
- 3) Nyní provlékněte volný konec lana zpět druhým otvorem v uzamykacím mechanismu pod blokovací závorou a přes druhou kladku v držáku s dvojitou kladkou. Tak na volné straně uzamykacího mechanismu zůstane smyčka lana.
- 4) Volný konec lana provlékněte kladkou druhého zdvihacího háku a potom nahoru velkým otvorem v držáku s dvojitou kladkou.
- 5) Utáhněte uzel na konci lana tak, aby neprošel daným otvorem.
- 6) Utáhněte volné lano zatáhnutím za smyčku na volné straně uzamykacího mechanismu.



Obr. (4)



Obr. (5)

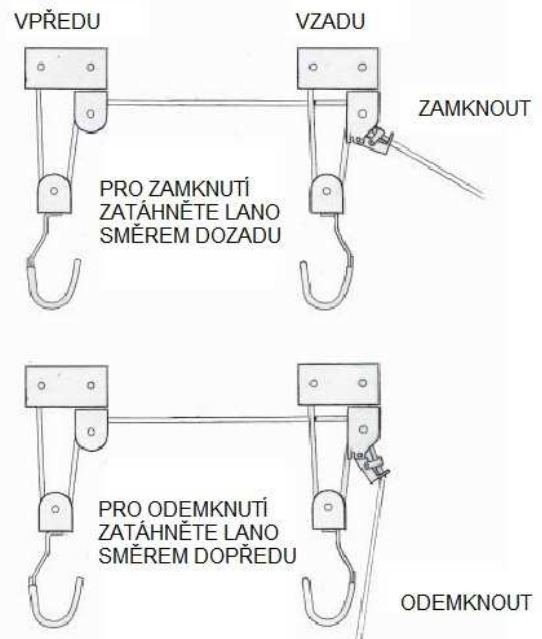
Návod k použití

Spouštění (první použití)

- Ujistěte se, že mezi kladkou a podlahou není žádná překážka.
- Uvolněte lano z přichytky na stěně.
- Držte lano přímo pod uzamykacím mechanismem a lano pomalu pouštějte, aby se zdvihací háky spustily dolů.
- Při prvním spouštění (když háky nejsou zatíženy) bude možná potřeba zatáhnout háky dolů rukou. Může se stát i to, že budete muset zatáhnout za volný konec lana, abyste předešli zablokování lana v uzamykacím mechanismu. Když toto provádíte, musíte držet lano přímo pod uzamykacím mechanismem.
- Pokračujte opatrně ve spouštění, dokud břemeno nebo jen háky neklesnou na podlahu.

Zdvihání

- Nepřekračujte jmenovitou nosnost zdvihacího zařízení, která je 100 liber (45 kg).
- Umístěte břemeno, které se má zdvihat, přímo pod háky zdvihacího zařízení.
- Vložte (upevněte) háky přímo na zdvihací předmět, nebo použijte přiložené popruhy, jak je shora uvedeno.
- Lehce táhněte za oba úseky lana a zdvihněte břemeno z podlahy.
- Když se břemeno zdvihne trochu nad podlahu, přestaňte je zdvihat a znovu zkontrolujte uchycení háků a/nebo popruhů. Před dalším zdviháním se přesvědčte, že všechna uchycení jsou bezpečná.
- Když jste si ověřili, že břemeno je bezpečně uchyceno, pokračujte v jeho zdvihání do požadované výšky.
- Když je břemeno zdviženo do požadované výšky, uveďte do činnosti uzamykací mechanismus vytažením lana směrem ven a opatrně povolte napětí (viz obr. 6). Předtím, než lano uvolníte, se přesvědčte, že uzamykací mechanismus lano skutečně drží.
- Zbýlý konec lana upevněte k přichytce na stěně tak, že jej kolem ní ovinete.



Obr. (6)

Použití popruhů

Vaše nové garážové zdvihací zařízení zahrnuje i zdvihací popruhy pro zdvihání předmětů, na kterých není místo pro uchycení háků, jako je tomu např. u malého kajaku, nebo střešního boxu.

Použití:

- Položte popruhy na podlahu přímo pod háky zdvihacího zařízení.
- Položte předmět, který se má zdvihát, na popruhy, oka vytvořená z popruhů potom připevněte k hákům zdvihacího zařízení. Mějte na paměti, že z popruhů lze vytvořit středně velká oka pro upevnění menších předmětů.
- Ujistěte se, že popruhy nemohou sklouznout z konce předmětu, který se má zdvihát.
- Pokud tak neučiníte, může to vést ke ztrátě (zničení) zdvihaného předmětu, k poškození majetku a k úrazu osob.

Změny vyhrazeny.

Vyrobeno v Číně.

Distributor pro ČR a EU:

AUTO KELLY a.s., www.autokelly.cz

Distributor pro SR:

AUTO KELLY SLOVAKIA s.r.o., www.autokelly.sk