

NÁVOD K OBSLUZE



MYCÍ STŮL 76 L GV TRG40001-20M

Vážený zákazníku, děkujeme Vám za zakoupení výrobku. Věříme, že budete s naším výrobkem plně spokojeni a že nám zachováte Vaši přízeň i do budoucna. V případě jakýchkoli dotazů či připomínek se na nás neváhejte obrátit buď na našich internetových stránkách, nebo kontaktujte přímo Vašeho obchodního zástupce.

První použití zařízení je ve smyslu tohoto návodu právním krokem, kterým uživatel svou svobodnou vůlí stvrzuje, že tento návod řádně prostudoval, zcela pochopil jeho smysl a seznámil se všemi riziky.

POZOR! Nepokoušejte se uvést (popř. používat) zařízení dříve, než se seznámíte s celým návodem k obsluze. Návod uschovejte pro příští použití.

Pozornost je třeba věnovat zejména pokynům týkajících se bezpečnosti práce. Nedodržení nebo nepřesné provádění těchto pokynů může být příčinou úrazu vlastní osoby nebo osob jiných, popřípadě může dojít k poškození zařízení nebo zpracovávaného materiálu.

Dbejte zejména bezpečnostních instrukcí uvedených na štítcích, kterými je zařízení opatřeno. Tyto štítky neodstraňujte, ani nepoškozujte.

Popis výrobku

Praktický kovový mycí stůl s odkládací plochou s odkapáváním. Pro použití s vodou ředitelnými čisticími kapalinami. Vybaveno elektrickým čerpadlem s průtokem 12 l/min. Mycí tryska s husím krkem osazená na konci mycím štětcem. 4 kolečka pro snadnou manipulaci, 2 s aretací.

Doporučená mycí kapalina: AC AR001 Arva bezoplachová, 25l

Technické údaje

Napětí.....	~ 230 V/50 Hz
Průtok čerpadla	12 l/min
Objem mycí vany.....	76 l
Objem mycí kapaliny.....	25 l
Rozměry	95 × 90 × 41 cm

Správnost textu, grafů a údajů se váže k době tisku. V zájmu neustálého zlepšování našich výrobků může bez předchozího upozornění dojít ke změně technických údajů.

Bezpečnostní předpis

- Zařízení může obsluhovat pouze osoba starší 18 let, která je řádně způsobilá, poučená a proškolená ze zásad BOZP.
- Obsluha musí mít souhlas lékaře k vykonávání činností na tomto zařízení.
- Pracoviště doporučujeme vybavit tabulkami se zásadami bezpečné práce

Symbole používané v těchto instrukcích



Označuje nebezpečí zranění nebo velké materiální škody.



Dodatečná informace

! Obecné

- Igelitové sáčky použité v obalu mohou být nebezpečné pro děti a zvířata.
- Seznamte se s tímto zařízením, jeho ovládáním, provozem, prvky tohoto zařízení a možnými riziky spojenými s jeho nesprávným užíváním.
- Zajistěte, aby uživatel zařízení byl pečlivě seznámen s ovládáním, provozem, prvky tohoto zařízení a možnými nebezpečími, plynoucími z jeho užívání.
- Dbejte vždy bezpečnostních instrukcí uvedených na štítcích. Tyto štítky neodstraňujte, ani nepoškozujte. V případě poškození nebo nečitelnosti štítku kontaktujte dodavatele.
- Udržujte pracoviště v pořádku a čistotě. Nepořádek v pracovním prostoru může způsobit nehodu.
- Nikdy nepracujte ve stíněných nebo špatně osvětlených prostorách. Vždy zkontrolujte, zda je podlaha stabilní a zda je dobrý přístup k práci. Vždy udržujte stabilní postoj.
- Neustále sledujte postup práce, a používejte všechny smysly. Nepokračujte v práci, pokud se na ni nemůžete plně soustředit.
- O své nářadí pečujte a udržujte je čisté.
- Rukojeti a ovládací prvky udržujte suché a beze stop olejů a tuků.
- Zabraňte přístupu, zvířat, dětí a nepovolaných osob.
- Nestrkejte nohy nebo ruce do pracovního prostoru.
- Nikdy neponechejte za provozu zařízení bez dozoru.
- Nepoužívejte zařízení pro jiný účel, než ke kterému je určeno.
- Při práci používejte osobní ochranné pracovní prostředky (např. brýle, chrániče sluchu, respirátor, bezpečnostní obuv, apod.).
- Nepřepínejte se, používejte vždy obě ruce.
- Se zařízením nepracujte pod vlivem alkoholu a omamných látek.
- Trpíte-li závratěmi, oslabením nebo mdlobami, se zařízením nepracujte.
- Jakékoli úpravy zařízení nejsou povoleny. NEPOUŽÍVEJTE v případě, že zjistíte ohnutí, prasklinu nebo jiné poškození.
- Nikdy neprovádějte údržbu zařízení za provozu.
- Objeví-li se neobvyklý zvuk nebo jiný neobvyklý jev, okamžitě stroj zastavte a přerušte práci.
- Klíče a šroubováky vždy po použití odstraňte ze stroje.
- Před použitím stroje zkontrolujte, jsou-li pevně dotaženy všechny šrouby.
- Zajistěte správnou údržbu stroje. Před použitím zkontrolujte, zda u stroje nedošlo k poškození.
- Při údržbě a opravě používejte pouze originální náhradní díly.
- Použití přídatných zařízení nebo příslušenství nedoporučených dodavatelem může vést ke zraněním.
- Pro konkrétní práci zvolte vhodné zařízení. Nesnažte se přetěžovat přístroje či příslušenství s malým výkonem a používat je pro práci, která vyžaduje větší strojní zařízení.
- Zařízení nepřetěžujte. Práci odměřujte tak, aby mohlo bez námahy pracovat optimální rychlostí. Na poškození způsobené přetížením se nevztahuje záruka.
- Chraňte zařízení před nadměrnou teplotou a slunečním zářením.
- Zařízení není určeno pro práci pod vodou, ani ve vlhkém prostředí.
- Pokud zařízení delší dobu nepoužíváte, uložte ho na suchém uzamčeném místě mimo dosah dětí.
- Před spuštěním nářadí zkontrolujte všechny bezpečnostní prvky, zda pracují hladce a účinně. Přesvědčte se, zda všechny pohyblivé díly jsou v dobrém stavu.

- Zkontrolujte, zda některé díly nejsou prasklé nebo zadřené, přesvědčte se, že všechny díly jsou správně nasazené. Kontrolujte i všechny další podmínky, které mohou ovlivnit funkci nářadí.
- Pokud není jinak uvedeno v tomto návodu, je nutné poškozené díly a bezpečnostní prvky opravit nebo vyměnit.

! Sestavy

- Nepoužívejte zařízení, dokud není kompletně sestaveno podle pokynů manuálu.

! Elektrické zařízení

- Při používání elektrického nářadí je vždy třeba dodržovat základní bezpečnostní opatření včetně následujících za účelem omezení rizika vzniku požáru, úrazu elektrickým proudem a zranění osob. Před uvedením tohoto výrobku do činnosti si tyto pokyny přečtěte a zapamatujte.
- Ubezpečte se, že zástrčka je zapojena do správné jištěné zásuvky. Napětí sítě musí být shodné s napětím uvedeným na štítku, aby nedošlo k přehřátí a spálení motoru nebo naopak nedostatečnému výkonu.
- Před zapojením do sítě se přesvědčte, že vypínač je v poloze OFF (vypnuto). Pokud zařízení nemá hlavní vypínač, slouží místo něho vidlice. Po skončení práce vytáhněte vidlici síťového přívodu ze zásuvky.
- Elektrické přístroje nikdy nepřenášejte za kabel. Kabel nepoužívejte k vytažení zástrčky ze zásuvky.
- Chraňte přívodní kabel před vysokými teplotami, olejem, rozpouštědly a ostrými hranami.
- Pravidelně kontrolujte kabel a v případě poškození jej nechte opravit u odborníka. Pravidelně kontrolujte prodlužovací kabely a v případě poškození je vyměňte.
- V případě potřeby používejte vždy kvalitní prodlužovací kabel odpovídající výkonem, zcela odvinutý. Pravidelně ho kontrolujte na poškození. Vadný kabel je nutno vyměnit nebo opravit.
- Před započítím údržby, montáže, výměny dílů, či podobné činnosti vypněte hlavní vypínač a vytáhněte zástrčku ze zásuvky.
- Dejte pozor, aby nedošlo k samovolnému spuštění zařízení. Prsty nemějte v blízkosti spouštěcího mechanismu, dokud není bezpodmínečně nutné.
- Pokud má být zařízení nainstalováno k pracovnímu stolu, po dokončení montáže uvolněte pojistné tlačítko.
- Neprovazujte ve výbušném prostředí (při lakování, při práci s kapalnými hořlavými atd.)
- Nepoužívejte ve vlhkém prostředí, nebo pokud je zařízení mokré. Elektrická výzbroj je konstruována pro použití v normálním prostředí s teplotami +5 až +40 °C, s relativní vlhkostí nepřekračující 50 % při teplotě +40°C.
- Elektrická zařízení podléhají pravidelným revizím ve stanovených lhůtách.




! Mycí zařízení

- Z bezpečnostních důvodů používejte pouze čisticí prostředky s bodem vzplanutí nad 55°.
- Nepoužívejte hořlavé, agresivní nebo korozivní čisticí prostředky nebo prostředky, které mohou uvolňovat toxické či škodlivé výpary.

! Používejte osobní ochranné pomůcky, jako rukavice, brýle popř. respirátor, dle pokynů výrobce čisticího prostředku.

- Nepoužívejte prostředky na bázi nitroředidel.
- Používejte pouze chemické látky, které výrobce označil za vhodné pro mytí mechanických součástí, a při použití dodržujte přiložené pokyny.
- Likvidace použité čisticí kapaliny musí probíhat v souladu s platnými ekologickými předpisy.
- Maximální provozní tlak je 0,05 MPa (0,5 bar).

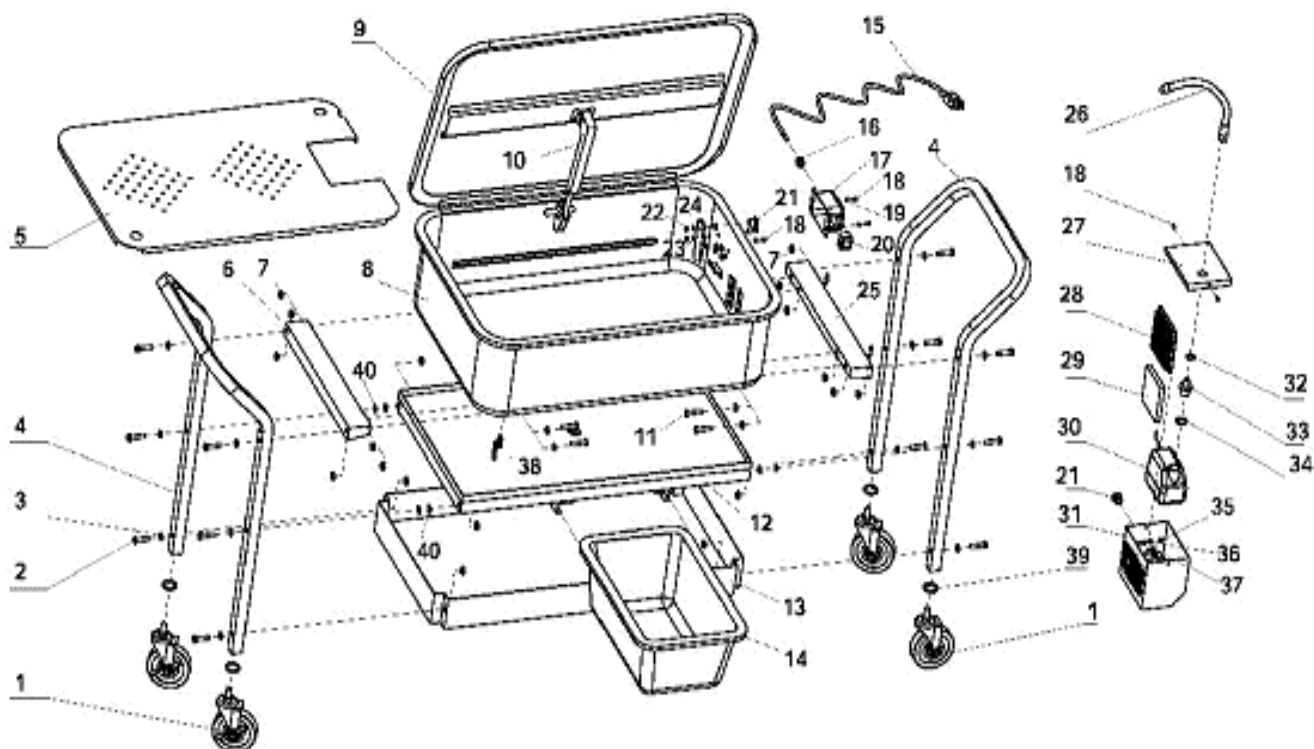
! Protipožární pokyny

- Nepracujte v blízkosti hořlavých látek
-  Nádrž nesmí být v blízkosti zdrojů tepla.
- **!** Na nádrži neprovádějte žádné svařování.
-   Při práci nekuřte a nemanipulujte otevřeným ohněm.
- **!** Používejte osobní ochranné pomůcky, jako rukavice, brýle popř. respirátor, dle pokynů výrobce čisticího prostředku.



Montáž výrobku

- Než vyhodíte obal od přístroje, zkontrolujte, zda v něm nezůstaly nějaké součástky. Pokud ano, vyhledejte si díl v seznamu dílů nebo na schématu sestavení a příslušný díl nainstalujte.
- Vyměňte součástky z vnitřku přístroje.
- Vezměte nohy s bočními madly a přidělejte na ně pomocí dodaných šroubů spodní vanu a střední odkapávací vanu. Šrouby neutahujte!
- Nyní celou konstrukci položte na bok a na spodní část nohou přidělejte dodaná kolečka, kolečka pevně dotáhněte. Při instalaci koleček dbejte na to, aby byla kolečka s možností aretace u sebe, nejlépe na jedné z bočních stran.
- Poté celou konstrukci postavte zpět na kolečka a na vrchní část nohou nainstalujte držáky mycí vany. Šrouby neutahujte!
- Na připevněné držáky opatrně položte mycí vanu a připevněte ji šrouby.
- Nyní dejte celý vozík na rovné podloží a veškeré šroubové spoje pevně dotáhněte.
- Zkontrolujte kompletnost a správnost usazení veškerých komponentů mycí vany (vlivem přepravy se může některá z komponent posunout mimo svou pracovní polohu).
- Poté nasuňte pod odkapávací vanu sběrnou nádobu a naplňte mycí vanu odpovídajícím množstvím vhodného mycího roztoku.
- Připojte přístroj k standardnímu 230 V/50 Hz uzemněnému přívodu a naplňte vanu určeným množstvím mycího roztoku.
- Spínačem zapněte přístroj. Mycí roztok by nyní měl proudit z flexibilního hrdla skrz mycí štětec.



Obsluha

- Umývanou součástku umístěte na odkládací síto na dně mycí vany, spusťte vypínačem na boku mycí vany čerpadlo a pomocí štětce na konci flexibilního krku postupně odmyvejte nečistoty ze součástky.
- Omytou součástku umístěte na odkapávací vanu a nechte ji okapat.
- Při práci používejte pracovní ochranné pomůcky.



POZOR: Při čištění součástí buďte zvláště opatrní, aby nedošlo k vniknutí mycí kapaliny do oka nebo do úst. V takovém případě postupujte podle instrukcí uvedených na obalu mycího roztoku.

Odstranění problémů

Pravděpodobně jediný problém, který se může při používání přístroje vyskytnout, je snížený objemový průtok nebo žádný průtok čistícího roztoku z flexibilní trysky hadice. Pravděpodobnou příčinou je zanešení, nebo cizí předmět ve flexibilní hadici.

Řešení:

1. Zkontrolujte, zda svítí kontrolní světlo na spínací skříni.
2. Izolovaným ručním šroubovákem se lehce dotkněte skříně motoru. Oscilace magnetické přitažlivé síly lehce přitahuje šroubovák k motoru.
3. Odpojte přístroj od zdroje elektrické energie. Vyjměte flexibilní hadici z odvodného potrubí pumpy.
4. Sejměte přední kryt pumpy tak, že vyšroubujete 3 šrouby. Vyčistěte přístroj od jakýchkoliv cizích předmětů v okolí vodní pumpy.
5. Přístroj znovu smontujte v obráceném pořadí tohoto popisu.

Údržba

- Nářadí udržujte vždy v čistotě. Nečistoty, které vniknou do mechanismu nářadí, mohou způsobit poškození nářadí.
- Na čištění nepoužívejte agresivní čisticí prostředky a rozpouštědla.
- Plastové díly doporučujeme otřít hadříkem navlhčeným v mýdlové vodě.
- Kovové povrchy ošetřete hadrem navlhčeným v petroleji.
- Nepoužívané zařízení uskladněte nakonzervované na suchém místě, kde nebude korodovat.
- Veškeré údržbové práce je nutno vykonávat pouze když je zásuvka vytažená ze sítě.
- Veškeré údržbářské práce smí vykonávat pouze odborný personál.
- Pro opravy používejte pouze originální náhradní díly.

Likvidace výrobku

- Po skončení životnosti výrobku je nutné při likvidaci vzniklého odpadu postupovat v souladu s platnou legislativou. Výrobek se skládá z kovových a plastových částí, které jsou po rozřídění samostatně recyklovatelné.

1. Demontujte všechny díly stroje.

2. Díly rozřídte dle tříd odpadu (kovy, pryž, plasty apod.). Vytříděný materiál odevzdejte k dalšímu využití.

3. Elektroodpad (použité elektrické ruční nářadí, elektromotory, nabíjecí zdroje, elektronika, akumulátory, baterie...).

- Použité mycí kapaliny je nutno likvidovat v souladu se Zákonem o odpadech.
- Po skončení životnosti výrobku je nutné při likvidaci vzniklého odpadu postupovat v souladu s platnou legislativou. Výrobek se skládá z kovových a plastových částí, které jsou po rozřídění samostatně recyklovatelné.

Upozornění

Vyobrazení se může lišit od dodaného výrobku, stejně jako se může lišit rozsah a typ dodaného příslušenství. Je to důsledek vývoje a takové varianty ovšem nemají žádný vliv na správnou funkci výrobku.

Záruka přístroje

Záruka je poskytována standardně 12 měsíců od data prodeje a vztahuje se na výrobní vady, které nebyly při výrobě zjištěny.

Poškození připisatelné normálnímu opotřebení, přetížení či nesprávné manipulaci s přístrojem nebude uznáno.

Uhlíky a brusný kotouč jsou z hlediska zákonné záruky na zboží věci spotřební ve smyslu zákona!

Záruka se nevztahuje na závady způsobené neodbornou montáží či manipulací, neodborným zacházením, přetížením, nedodržením instrukcí uvedených v návodu, použitím nesprávného příslušenství nebo nevhodných pracovních nástrojů, zásahem nepovolané osoby, nebo poškozením během transportu či mechanickým poškozením. U některých druhů výrobků či jejich částí, jako je např. příslušenství, motory, uhlíky, těsnící a horkovzdušné prvky, které vyžadují periodickou výměnu, lze při používání předpokládat běžné opotřebení, které již není předmětem záruky.