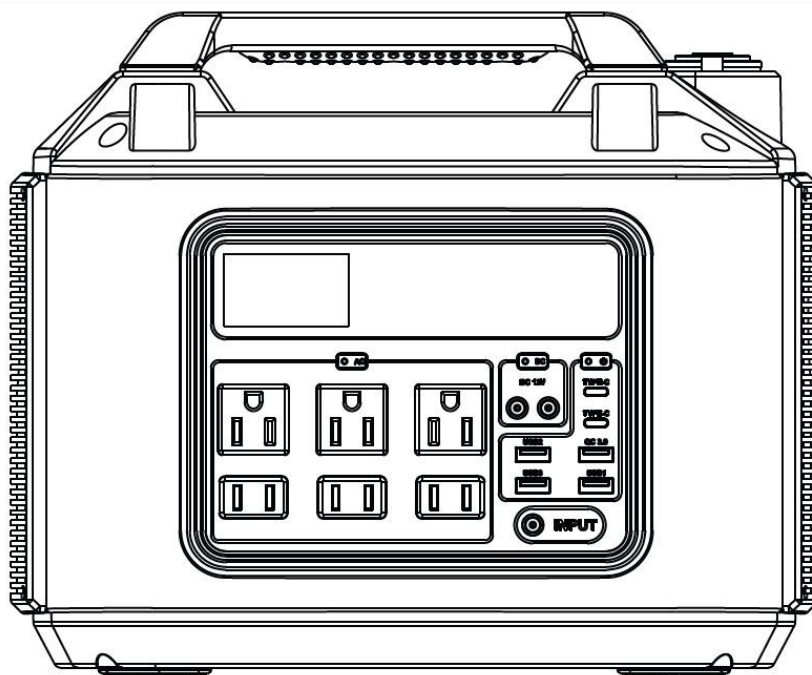


# Multifunkční přenosná nabíjecí stanice

35964

## Univerzální uživatelská příručka



### UPOZORNĚNÍ

Tato uživatelská příručka k uvedenému přenosnému napájecímu zdroji je univerzální pro rozsah výstupu střídavého napětí 230 V / 50 Hz. Aktuální specifikace příslušného produktu a zásuvek střídavého proudu se budou lišit podle různých zemí, oblastí nebo zákazníků. Viz aktuální informace před použitím konkrétního produktu.

### O NABÍJECÍ STANICI

Děkujeme, že jste si zakoupili náš přenosný multifunkční napájecí zdroj pro řešení výpadku proudu nebo potřeby nabíjet svoje elektrická či digitální zařízení na cestách. Tato jednotka poskytuje následující výstupy: USB, DC (stejnoseměrný), AC (střídavý) a také slouží jako nouzová svítidla. S její pomocí můžete nabíjet notebooky, světelné zdroje a další elektrická zařízení a tyto přístroje vydrží fungovat o hodiny déle. Před použitím si uživatelskou příručku pečlivě přečtěte a uschovejte pro další použití.

### UPOZORNĚNÍ

Tato příručka vám pomůže správně používat výrobek; neobsahuje však žádný popis na konfiguraci jeho hardwaru nebo softwaru. Informaci o konfiguraci naleznete v prodejní smlouvě týkající se tohoto produktu (pokud existuje) nebo se obraťte na prodejce, který uvedený výrobek prodává. Obrázky v této příručce slouží pouze k referenčním účelům, pokud jednotlivé obrázky neodpovídají skutečnému výrobku, vyhledejte je v aktuálních produktech.

## Jednotka poskytuje sinusový výstup 230V

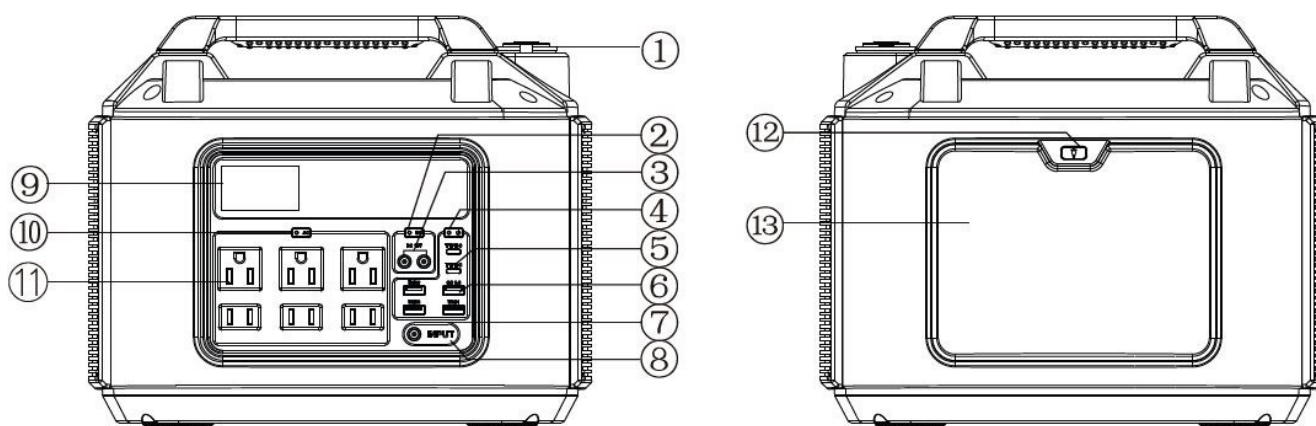
Jednotka poskytuje sinusový výstup a je kompatibilní s elektrickým zařízením napájeným střídavým proudem, které pracuje se sinusovým průběhem (výkon <500 W). Tento produkt je určen pouze pro případ nouze, nemůže dlouhodobě nahradit normální střídavé napájení. V případě nezbytného dlouhodobějšího použití je nutné upravit výkon jednotky podle specifikace konkrétního elektrického spotřebiče.

### I. PARAMETRY VÝROBKU

Kapacita	486 Wh, 22,5Ah/21,6 V (ekvivalent: 135000 mAh/3,6 V)
Rozměry (mm)	311 x 182 x 256
Hmotnost (kg)	cca 5,8
Vestavěná baterie	Vysoce kvalitní Li-ion baterie
Dobíjení na vstupu	Adaptér: DC 19 V/3,75 A Nabíjení solárním panelem: DC 18 V-22 V/3,75 A max.
Čas plného nabití	DC 19 V/3,75 A: 7~8 hodin
USB výstup	3 X USB 5V/2,4A (každý) 1 x USB Qualcomm Quick Charge 3.0 18W 1x USB – C Power Delivery 60W 1x USB – C Power Delivery 27W
DC (stejnoseměrný) výstup	2x 5.5 x 2.5MM DC Výstup: 12V / 10A Max.
AC (střídavý) výstup	Sinusový výstup; AC napětí: 230VAC ± 10% výstupu Frekvence: 50 Hz±10% <b>POZOR:</b> aktuální AC napětí/frekvence/zásuvka(y) se liší podle zemí a oblastí použití
AC napájení	Stálý 500 W/750 W Max.
Typ žárovky	1 x LED světelný panel 7W (funkce SOS/blik.)
Indikátor napájení	LCD displej
Provozní teplota	-10 až + 40 °C
Životnost	>500 nabíjecích cyklů
Obsah balení	1 x přenosná nabíjecí stanice, 1 x napájecí adaptér, 1x adaptér do auta 12V, 1 x uživatelská příručka

U některých náhradních dílů se mohou vyskytnout určité rozdíly. Řiďte se skutečným vámi používaným produktem.

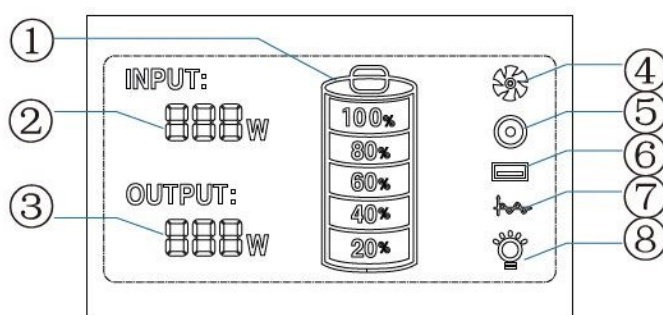
## II. POPIS VÝROBKU



- |                                       |                     |                     |
|---------------------------------------|---------------------|---------------------|
| ① DC konektor cigaretového zapalovače | ⑥ Výstup USB QC 3.0 | ⑩ Spínač AC         |
| ② Spínač DC                           | ⑦ Výstupy USB 2,4A  | ⑪ Zásuvky AC        |
| ③ Výstupy DC (DC5521)                 | ⑧ Vstup DC (DC5521) | ⑫ Spínač LED světla |
| ④ Spínač USB                          | ⑨ LCD displej       | ⑬ LED světlo        |
| ⑤ Výstupy USB-C                       |                     |                     |

**POZOR!** Zásuvky střídavého (AC) proudu, výstupní střídavé napětí a frekvence se mohou lišit podle různých zemí nebo oblastí. Před použitím si přečtěte uživatelskou příručku k aktuálnímu produktu.

### LED DISPLEJ



- |                                    |                   |                    |
|------------------------------------|-------------------|--------------------|
| ① Zbývající energie                | ② Vstupní výkon   | ③ Výstupní výkon   |
| ④ Signalizace běžícího ventilátoru | ⑤ Stav výstupů DC | ⑥ Stav výstupů USB |
| ⑦ Stav výstupu AC                  | ⑧ Stav LED světla |                    |

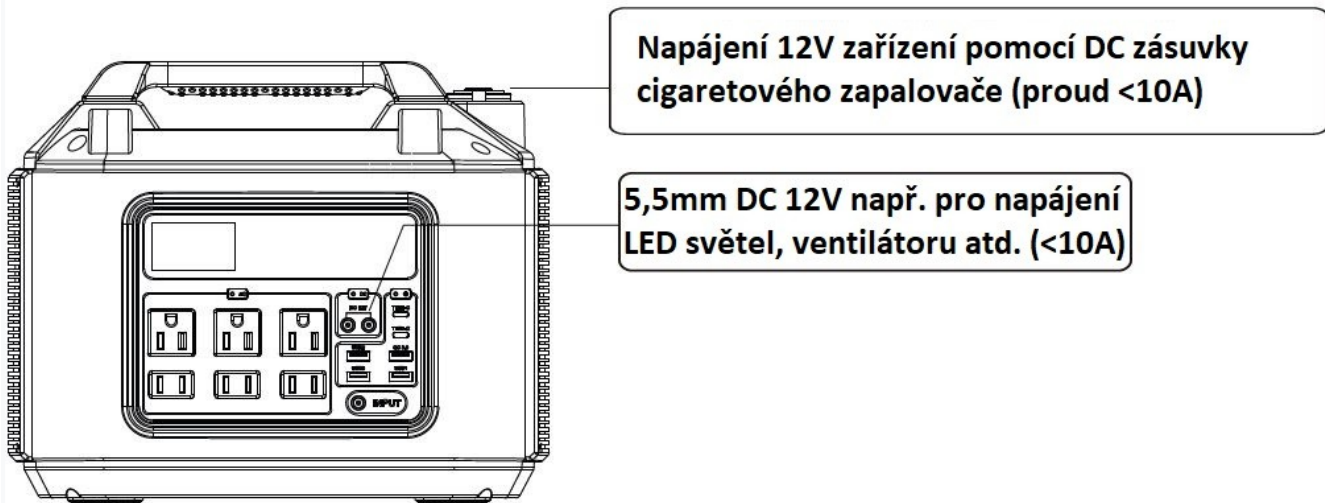
### III. INSTRUKCE K POUŽITÍ

1. Jak s pomocí této stanice napájet 12 V spotřebiče (jako např. lampu, ventilátor)

Připojte své spotřebiče k výstupnímu portu 5,5 mm x 2,5 mm DC, stisknutím tlačítka DC zapnete DC výstup.

Pro vypnutí stiskněte a podržte tlačítka DC po dobu 3s. Upozornění: Potvrďte, zda váš spotřebič 12V podporuje nabíjení pomocí rozhraní DC 5,5 mm x 2,5 mm (průměr DC portu produktu je: 5,5 mm), jinak se nemůže připojit k stejnosměrnému výstupu, případně použijte odpovídající adaptér a připojte se k němu.

**Upozornění:** Ujistěte se, zda váš 12 V stejnosměrný (DC) spotřebič podporuje nabíjení s 5,5 mm DC rozhraním (průměr DC portu produktu je: 5,5 mm / 2,5 mm). Pokud tomu tak není, spotřebič nelze připojit ke stejnosměrnému výstupu nabíjecí stanice. S výrobcem spotřebiče můžete tento problém konzultovat a příp. koupit odpovídající adaptér, který umožní připojení spotřebiče k nabíjecí stanici.



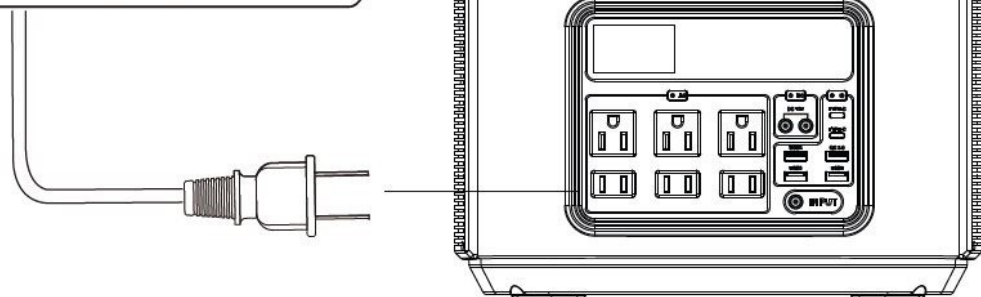
#### Ochranný režim

Ochrana proti zkratu / přepětí: jestliže je výstupní stejnosměrný (DC) port zkratován nebo vystaven přepětí (zátěž vyšší než 120 W), stanice bude automaticky vypnuta. Po odstranění problému stanici znovu zapněte.

2) Jak s pomocí této stanice napájet střídavá (AC) zařízení?

Zapojte napájecí kabel spotřebiče do střídavé (AC) výstupní zásuvky stanice. Dlouze (3 sekundy) stiskněte tlačítka AC, stanice začne napájet váš spotřebič. Pokud stisknete tlačítka napájení na 3s, výstup se vypne.

**Limitované použití, příkon max. do 500W: světlo, ventilátor, TV, počítač apod. Stanice se vypne, pokud dojde ke zkratu nebo přetížení. Odpojte napájené zařízení a stanice se během chvíle vrátí do normálního režimu. Pro opětovné zahájení napájení stiskněte tlačítka AC střídavého výstupu.**




**Pokud AC výstup zrovna nepoužíváte, vypněte jej pro úsporu energie!**

## Ochranný režim

Ochrana proti zkratu / přetížení: jestliže je výstupní stejnosměrný (AC) port zkratován nebo vystaven přetížení (zátěž vyšší než 750 W), stanice bude automaticky vypnuta. Po odstranění problému stanici znovu zapnete stisknutím tlačítka AC napájení.

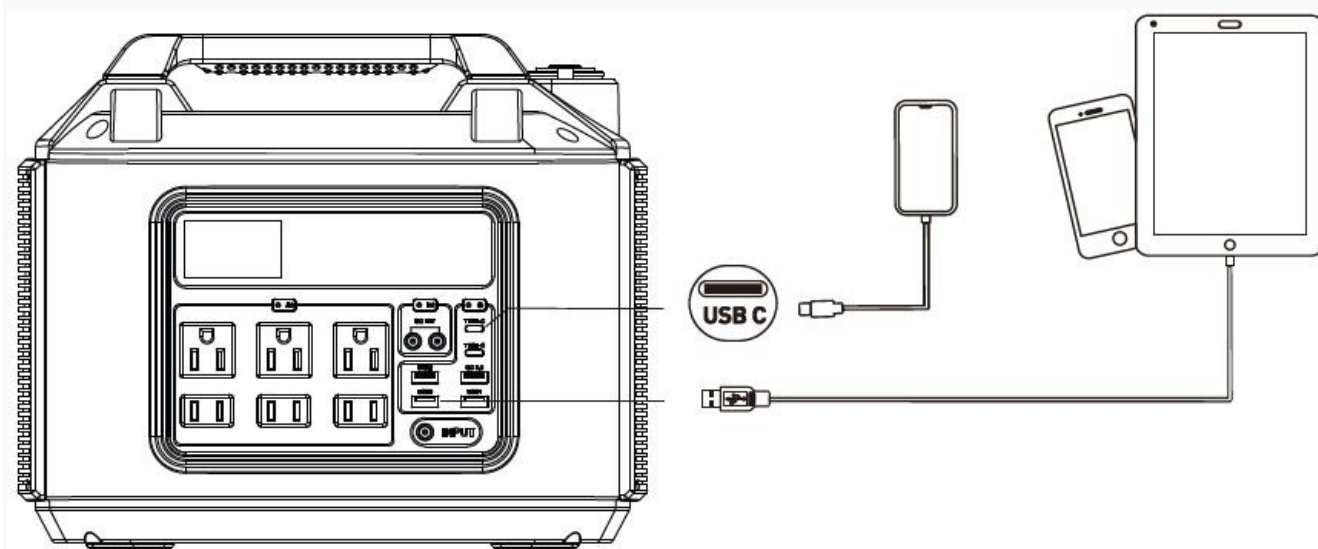
Některé spotřebiče jako např. lednička, mrazák, laserová tiskárna apod., vyžadují pro spuštění vyšší startovací proud, příkon by neměl převyšit 750W, bude-li vyšší, stanice se automaticky vypne. V takovém případě spotřebič odpojte a kontaktujte jeho výrobce pro získání dalších informací. Po odstranění problému znovu stiskněte tlačítka AC napájení.

## 3) Jak s pomocí této stanice napájet USB (C) digitální zařízení?

Zapojte do USB výstupního konektoru USB kabel napájeného zařízení a stiskněte tlačítka  pro zapnutí nabíjení přes USB. Opětovným stisknutím tlačítka na 3s výstup vypnete.

## Rychlé nabíjení

Tento produkt podporuje výstup Qualcomm Quick Charge 3.0, podporuje výkon 18W max. pro chytrá zařízení které také podporují Qualcomm Quick Charge 3.0. Výstupní napětí a proud závisí na příslušném chytrém zařízení, jejich hodnoty můžete získat od výrobce tohoto zařízení.



## 4) Jak používat světelný LED panel

Stanice má vestavěný světelný LED panel. Stisknutím tlačítka zapnete světlo a dalším stisknutím tlačítka přepnete režim: Svítílna--> Režim SOS-->Režim bliknutí-->vypnout nebo dlouze stisknout na 3 sekundy pro vypnutí.

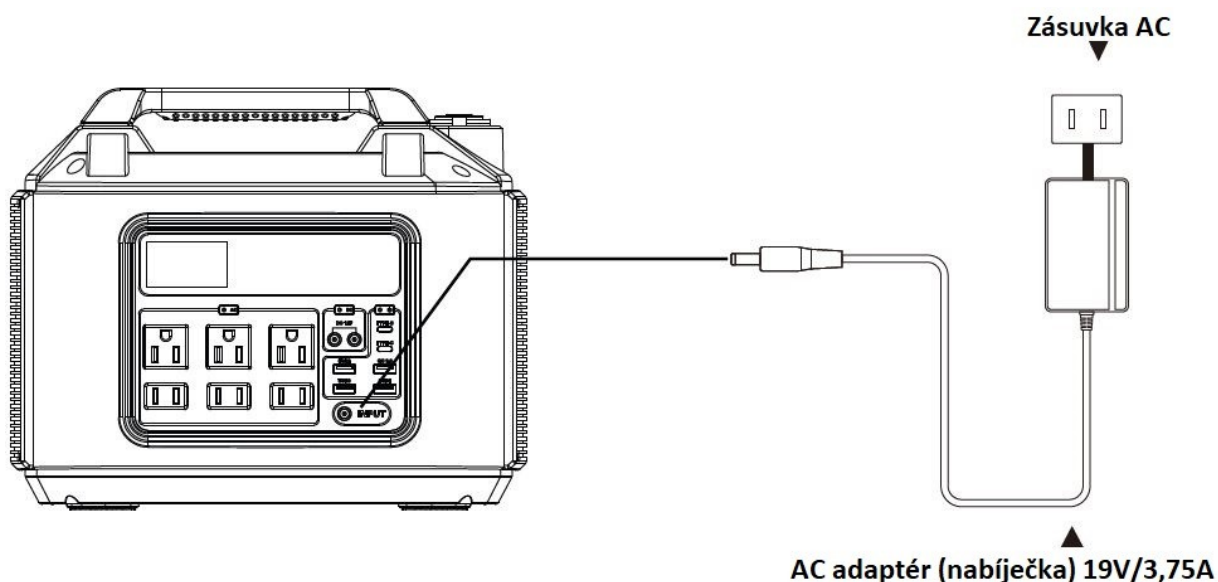
**Upozornění:** Nikdy nesviťte jiné osobě přímo do očí z důvodu rizika poškození zraku, panel disponuje velmi silným zdrojem světla.

## 5) Jak dobíjet stanici

### a) Dobíjení přes síťovou zásuvku (zdroj střídavého proudu)

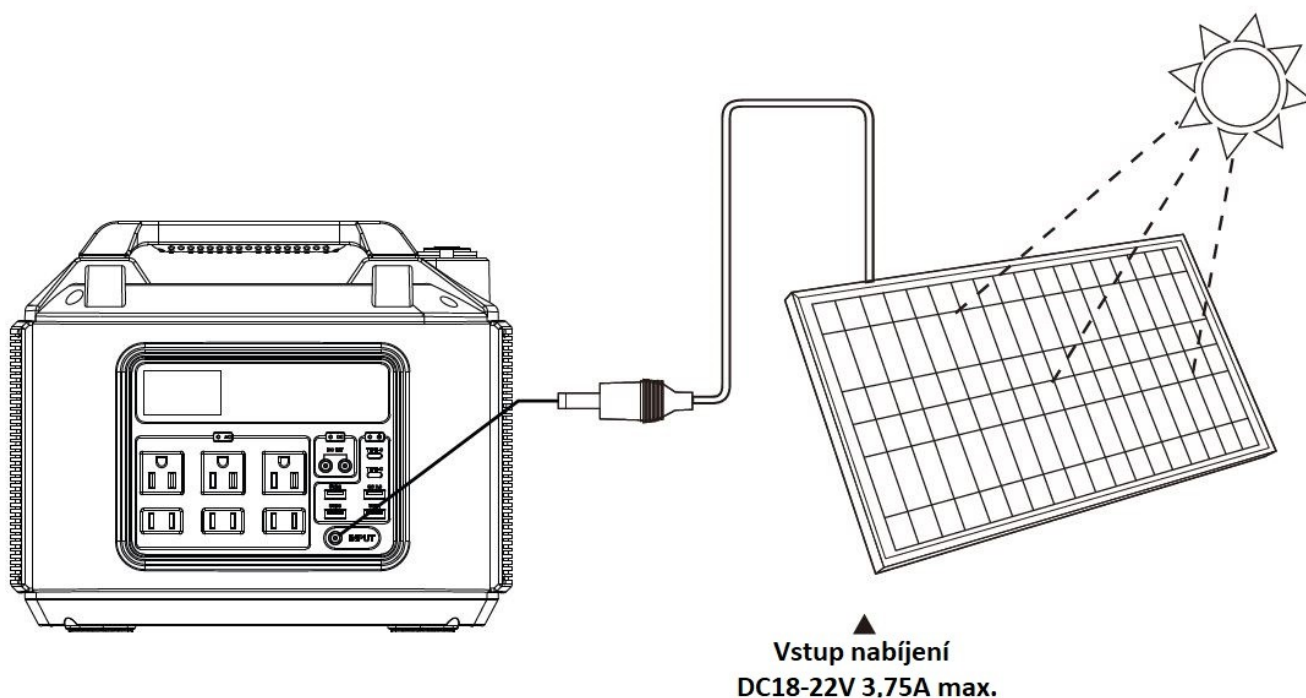
Pomocí přiložené AC síťové nabíječky zapojte stanici do jakékoli elektrické zásuvky a nabíjte ji. Když se stanice nabíjí, bliká symbol baterie na displeji a displej také zobrazuje výkon nabíjení. Stanice je plně nabitá, když symbol přestane blikat.

Po úplném nabití stanice odpojte síťovou nabíječku.



#### b) Dobíjení pomocí solárního panelu (Doporučujeme zvolit solární panely 18V/100W~ 120W)

1. Umístěte solární panel tak, aby byl co nejvíce vystaven přímému slunečnímu svitu.
2. Zapojte výstup solárního panelu do vstupu stanice pro zahájení nabíjení. Když se stanice nabíjí, bliká symbol baterie na displeji a displej také zobrazuje výkon nabíjení. Stanice je plně nabitá, když symbol přestane blikat.



## IV. BEZPEČNOST A ÚDRŽBA

- a) Nezkratujte stanici. Umístěte ji mimo dosah všech kovových předmětů, jako jsou např. mince, sponky do vlasů, klíče atd.
- b) Neumísťujte stanici poblíž zdrojů tepla nebo ohně, vody nebo jiných tekutin. Chraňte ji před vysokými teplotami a nevystavujte ji přímému slunečnímu záření.
- c) Chraňte stanici před vysokou vlhkostí a prachem.
- d) Stanici nerozebírejte ani neměňte instalaci.
- e) Pro prodloužení životnosti stanice (vybavené lithiovou baterií), je optimální dobíjet ji 1x za 3 měsíce. Zabraňte pádům stanice nebo úderům do ní, neumísťujte na ni těžké předměty.

- f) Tuto stanici by neměly obsluhovat děti nebo osoby se sníženou fyzickou, pohybovou nebo mentální schopností či nedostatkem zkušeností a znalostí, nebo jen v případě, že byly poučeny osobou zodpovědnou za jejich bezpečnost o tom, jak přístroj bezpečně obsluhovat.
- g) Zabraňte dětem, aby si se stanicí hrály.
- h) Nezakrývejte stanici oblečením ani jinými textiliemi.
- i) Během dobíjení se stanice může zahřát. To je normální, dbejte však na svoji bezpečnost při manipulaci se stanicí.
- j) Nenabíjejte stanici déle, než je požadovaný čas.
- k) Po nabití stanici odpojte.
- l) Používejte stanici předepsaným způsobem, aby nedošlo k úrazu elektrickým proudem.
- m) Po ukončení životnosti stanice zajistěte její ekologickou likvidaci, nevyhazujte baterii do domovního odpadu, hrozí riziko výbuchu nebo znečištění životního prostředí.
- n) Stanice je určena pouze pro nouzové situace, nikdy nemůže nahradit standardní zdroje stejnosměrného nebo střídavého napájení domácích spotřebičů nebo digitálních zařízení.

## V. DALŠÍ DOPORUČENÍ K PROVOZU

- a) Tato stanice má vestavěnou vysoce kvalitní Li-Ion baterii s dlouhou životností, která nemá paměťový efekt a má vysokou kapacitu. Doporučujeme skladovat ji v teplotním rozmezí od 10 do 30 °C pro získání optimální dobíjecí kapacity.
- b) Dobíjení neprovádějte v blízkosti TV, rádia apod. pro vyloučení vlivu interferencí.
- c) Pokud stanice není delší dobu v provozu, odpojte přívodní kabel a oboje uskladněte.
- d) Některá přenosná zařízení mohou před nabíjením vyžadovat nastavení do nabíjecího režimu, pro správné provedení tohoto nastavení si přečtěte uživatelskou příručku příslušného zařízení.
- e) Pro prodloužení životnosti stanice je optimální dobíjet ji 1 x za 3 měsíce, minimálně však 1 x za 6 měsíců.

### Použití za chladného počasí

Chladné počasí (teploty pod 0 °C) může ovlivnit kapacitu baterie vzhledem k chemickým procesům, které v ní probíhají. Jestliže budete stanici používat v chladných oblastech bez zdrojů síťového napětí, doporučujeme uložit ji do tepelně izolovaného kontejneru a připojit ke zdroji napájení pomocí solárního panelu. Teplo vznikající dobíjením pomůže udržet kapacitu baterie na maximu.

### Recyklace

Po ukončení životnosti přístroje jej ekologicky zlikvidujte na místech k tomu určených (sběrné dvory). Zabráníte tím znečištění životního prostředí a pomůžete recyklaci materiálů.

### Informace o baterii

Stanice je vybavena interní dobíjecí baterií. Baterie je vestavěná, nepokoušejte se ji demontovat, mohli byste stanici poškodit. Baterii je možné dobít cca 500 x, než skončí její životnost.

### Prohlášení

Všechna práva vyhrazena. Tato příručka nebo její části nesmí být kopírovány nebo jinak reprodukovány bez výslovného souhlasu výrobce. Všechny ostatní uvedené ochranné známky patří příslušným vlastníkům. Funkce a specifikace přístroje se mohou změnit před přecházejícího upozornění.



Výrobce/dovozce: Stualarm import, s.r.o. Na Křivce 30, Praha 10





# ZÁRUČNÍ LIST

CERTIFICATE of Warranty

Výrobek - značka: **CARCLEVER**

**35964**

Výrobní číslo/serial no.:

Datum prodeje:

-----  
razítko a podpis  
prodejce

**stualarm**<sup>®</sup>  
car audio&GSM