

NÁVOD K OBSLUZE



POJÍZDNÝ ZVEDÁK 3 t, DLOUHÝ GV 1153CX

Vážený zákazníku, děkujeme Vám za zakoupení výrobku. Věříme, že budete s naším výrobkem plně spokojeni a že nám zachováte Vaši přízeň i do budoucna. V případě jakýchkoli dotazů či připomínek se na nás neváhejte obrátit buď na našich internetových stránkách, nebo kontaktujte přímo Vašeho obchodního zástupce.

První použití zařízení je ve smyslu tohoto návodu právním krokem, kterým uživatel svou svobodnou vůlí stvrzuje, že tento návod řádně prostudoval, zcela pochopil jeho smysl a seznámil se všemi riziky.

POZOR! Nepokoušejte se uvést (popř. používat) zařízení dříve, než se seznámíte s celým návodem k obsluze. Návod uschovejte pro příští použití.

Pozornost je třeba věnovat zejména pokynům týkajících se bezpečnosti práce. Nedodržení nebo nepřesné provádění těchto pokynů může být příčinou úrazu vlastní osoby nebo osob jiných, popřípadě může dojít k poškození zařízení nebo zpracovávaného materiálu.

Dbejte zejména bezpečnostních instrukcí uvedených na štítcích, kterými je zařízení opatřeno. Tyto štítky neodstraňujte, ani nepoškozujte.

Popis výrobku

Ocelový pojízdný zvedák s dlouhým podvozkem a vysokou nosností.
Odolná jednodílná hydraulická jednotka s pojistným ventilem proti přetížení.
Dodává se včetně jednodílné pumpovací páky s pryžovým madlem.

Technické údaje

Nosnost	3 t
Minimální výška zvedací hlavy	130 mm
Maximální výška zvedací hlavy.....	435 mm
Maximální výška podvozku	165 mm
Délka	625 mm
Hmotnost	19 kg

Správnost textu, grafů a údajů se váže k době tisku. V zájmu neustálého zlepšování našich výrobků může bez předchozího upozornění dojít ke změně technických údajů.

Bezpečnostní předpis

- Zařízení může obsluhovat pouze osoba starší 18 let, která je řádně způsobilá, poučená a proškolená ze zásad BOZP.
- Pracoviště doporučujeme vybavit tabulkami se zásadami bezpečné práce.
- „Předcházej nejčastějším úrazům“ – ZVEDACÍ ZAŘÍZENÍ

Symbole používané v těchto instrukcích



Pozor!

Označuje nebezpečí zranění nebo velké materiální škody.



Nebezpečí zachycení!

Pozor na zranění z důvodu zachycení částí těla nebo oblečení rotujícími částmi.



Varování!

Nebezpečí poškození



Poznámka:

Dodatečná informace

! Obecné

- Igelitové sáčky použité v obalu mohou být nebezpečné pro děti a zvířata.
- Seznamte se s tímto zařízením, jeho ovládáním, provozem, prvky tohoto zařízení a možnými riziky spojenými s jeho nesprávným užíváním.
- Zajistěte, aby uživatel zařízení byl pečlivě seznámen s ovládáním, provozem, prvky tohoto zařízení a možnými nebezpečími, plynoucími z jeho užívání.
- Dbejte vždy bezpečnostních instrukcí uvedených na štítcích. Tyto štítky neodstraňujte, ani nepoškozujte. V případě poškození nebo nečitelnosti štítku kontaktujte dodavatele.
- Udržujte pracoviště v pořádku a čistotě. Nepořádek v pracovním prostoru může způsobit nehodu.
- Nikdy nepracujte ve stísněných nebo špatně osvětlených prostorách. Vždy zkontrolujte, zda je podlaha stabilní a zda je dobrý přístup k práci. Vždy udržujte stabilní postoj.
- Neustále sledujte postup práce, a používejte všechny smysly. Nepokračujte v práci, pokud se na ni nemůžete plně soustředit.
- O své nářadí pečujte a udržujte je čisté.
- Rukojeti a ovládací prvky udržujte suché a beze stop olejů a tuků.
- Zabraňte přístupu, zvířat, dětí a nepovolaných osob.
- Nestrkejte nohy nebo ruce do pracovního prostoru.
- Nikdy neponechejte za provozu zařízení bez dozoru.
- Nepoužívejte zařízení pro jiný účel, než ke kterému je určeno.
- Při práci používejte osobní ochranné pracovní prostředky (např. brýle, chrániče sluchu, respirátor, bezpečnostní obuv, apod.).
- Nepřepínejte se, používejte vždy obě ruce.
- Se zařízením nepracujte pod vlivem alkoholu a omamných látek.
- Trpíte-li závratěmi, oslabením nebo mdlobami, se zařízením nepracujte.
- Jakékoli úpravy zařízení nejsou povoleny. NEPOUŽÍVEJTE v případě, že zjistíte ohnutí, prasklinu nebo jiné poškození.
- Nikdy neprovádějte údržbu zařízení za provozu.
- Objeví-li se neobvyklý zvuk nebo jiný neobvyklý jev, okamžitě stroj zastavte a přerušte práci.
- Klíče a šroubováky vždy po použití odstraňte ze stroje.
- Před použitím stroje zkontrolujte, jsou-li pevně dotaženy všechny šrouby.
- Zajistěte správnou údržbu stroje. Před použitím zkontrolujte, zda u stroje nedošlo k poškození.
- Při údržbě a opravě používejte pouze originální náhradní díly.
- Použití přídatných zařízení nebo příslušenství nedoporučených dodavatelem může vést ke zraněním.
- Pro konkrétní práci zvolte vhodné zařízení. Nesnažte se přetěžovat přístroje či příslušenství s malým výkonem a používat je pro práci, která vyžaduje větší strojní zařízení.

- Zařízení nepřetěžujte. Práci odměřujte tak, aby mohlo bez námahy pracovat optimální rychlostí. Na poškození způsobené přetížením se nevztahuje záruka.
- Chraňte zařízení před nadměrnou teplotou a slunečním zářením.
- Zařízení není určeno pro práci pod vodou, ani ve vlhkém prostředí.
- Pokud zařízení delší dobu nepoužíváte, uložte ho na suchém uzamčeném místě mimo dosah dětí.
- Před spuštěním nářadí zkontrolujte všechny bezpečnostní prvky, zda pracují hladce a účinně. Přesvědčte se, zda všechny pohyblivé díly jsou v dobrém stavu.
- Zkontrolujte, zda některé díly nejsou prasklé nebo zadřené, přesvědčte se, že všechny díly jsou správně nasazené. Kontrolujte i všechny další podmínky, které mohou ovlivnit funkci nářadí.
- Pokud není jinak uvedeno v tomto návodu, je nutné poškozené díly a bezpečnostní prvky opravit nebo vyměnit.

! Sestavy

- Nepoužívejte zařízení, dokud není kompletně sestaveno podle pokynů manuálu.

! Zvedací zařízení

- Zvedejte pouze břemena nepřesahující nosnost zvedáku.
- Držte ruce mimo dosah pohybujících-se částí.
- Břemeno spouštějte pomalu a zabraňte prudkým a neočekávaným zastavením či spuštěním.
- Zvedací zařízení je nutné podrobovat pravidelným revizím.
- Zařízení je určeno pro provoz na pevných a vodorovných podkladech s hladkým povrchem.
- Zařízení je navrženo pro demontáž, instalaci a přepravu (pouze ve spuštěné poloze).
- Před započítím práce na břemeni zajistěte zvedák proti posunutí.
- Při spuštění dbejte, aby nedošlo ke skřípnutí končetin či předmětu mechanismem zvedáku.

! Vybavení autoservisu

- Před započítím oprav řádně zajistěte a zabrzděte opravovaný automobil.

! Hydraulická zařízení

- Stopový únik kapaliny z hydraulické pumpy a hydraulických pracovních válců je standardní vlastností každé hydraulické pumpy a pracovního válce a není nijak na závadu činnosti. Jej úbytek je nutno průběžně doplňovat.
- Před rozpojením spojů vždy zajistěte uvolnění provozního tlaku na atmosférický.
- Před začátkem práce kontrolujte těsnost všech spojů a případné netěsnosti ihned odstraňte.
- Pravidelně kontrolujte stav tlakových hadic. V případě jejich mechanického poškození nebo při zjištění netěsnosti, ihned přerušete práci a zajistěte jejich odbornou výměnu.
- Tlakové hadice nesmí být namáhány krutem – sledujte linku na povrchu hadice, která nesmí být zkroucená.
- Tlakové hadice nesmí být vedeny místy, kde hrozí nebezpečí mechanického poškození o ostré hrany nebo uskřípnutí.
- Nikdy nepřekračujte maximální zatížení hydraulického válce. Nepřekračujte maximální vysunutí pístnice, protože je možné násilím vysunout pístnici ven z válce.
- Pokud jsou odpojeny rychlospojky, vždy nasadte krytky, aby se hydraulický systém udržoval v čistotě.
- Pokud není zatížení hydraulického válce soustředné, čerpejte opatrně. Pokud musíte k čerpání používat nadměrnou sílu, zastavte práci a nastavte válec tak, aby zatížení bylo více soustředné. Toto opatření by mělo snížit vynakládanou sílu.
- Nepokládejte žádné těžké předměty na hydraulické hadice a nenechte hadice, aby se zauzlovaly. Vždy nechte hadice volné, aby se zabránilo jejich poškození a poškození spojek.
- Udržujte nářadí mimo dosah tepla a ohně, protože tím se nářadí může poškodit.
- Nové hadice profoukněte stlačeným vzduchem nebo propláchněte čistou hydraulickou kapalinou.
- Při průchodu konstrukcemi je nutno používat průchodky a jejich stav průběžně kontrolovat.
- Při případném úniku hydraulické kapaliny na podlahu pracoviště může dojít k uklouznutí. Proto je nutno uniklou kapalinu ihned odstranit a použité materiály (sorbenty nebo čistící vlnu) řádně uskladnit (do uzavíratelné plechové nádoby) a předat k odborné likvidaci dle Zákona o odpadech.
- Nemíchejte hydraulické kapaliny různých výrobců. Olej měňte v závislosti na intenzitě používání. Při občasném použití 1 × ročně. Při intenzivním použití 1 × za měsíc.
- Dodržujte výměnné lhůty hydraulické kapaliny. První výměnu doporučujeme udělat po 1 měsíci provozu bez ohledu na využití zařízení.
- Při výměně, doplňování a manipulaci dbejte na čistotu hydraulické kapaliny. Nečistoty podstatně snižují životnost zařízení a způsobí nenávratné poškození zařízení.
- Používejte ochranné krytky a záslepky pro zabránění vniknutí nečistot do zařízení.

! Silové zařízení

- Před začátkem údržbových prací na pneumatickém nebo hydraulickém zařízení zajistěte pozvolné snížení provozního tlaku na atmosférický.
- Obsahuje-li zařízení stlačené pružiny, zajistěte vždy jejich pozvolné a bezpečné uvolnění pomocí vhodného přípravku.

Montáž výrobku

- Než vyhodíte obal od přístroje, zkontrolujte, zda v něm nezůstaly nějaké součástky. Pokud ano, vyhledejte si díl v seznamu dílů nebo na schématu sestavení a příslušný díl nainstalujte.

POŽADAVKY NA INSTALACI:

- Vzhledem nosnosti (3 t) musí být zajištěno odpovídající, nejlépe betonové, podloží s pevností 2,1 kg/mm². Pro bezpečný provoz zvedáku nesmí být ani sklon podloží větší než 2 mm/m.
- Zvedák nesmí být nainstalován na podloží, které svojí pevností či nerovností neodpovídají daným požadavkům.

Obsluha

Obsluhu smí provádět jen osoba odborně způsobilá, starší 18 let (pro českou republiku)

VYZKOUŠENÍ FUNKCE PŘED UVEDENÍM DO PROVOZU:

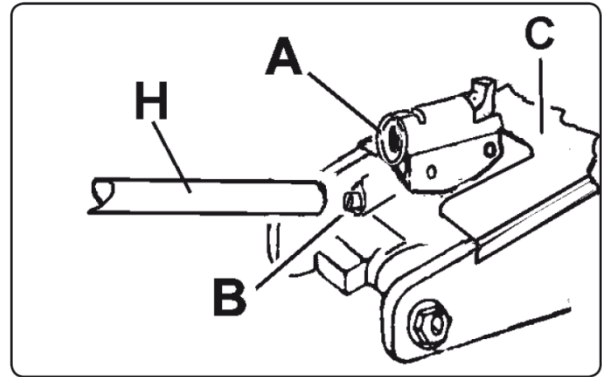
- Zkontrolujte hladinu hydraulického oleje, případně olej doplňte.
- Namažte všechny vodící kluzné plochy vhodným mazivem, např. lithiovým mazacím tukem, všechny otočné spoje kapkou strojního oleje.
- Zkontrolujte správné dotažení všech spojů.
- Vyzkoušejte funkci zařízení bez zátěže několikrát po celé dráze nahoru i dolů. Sledujte, zda pracuje plynule.
- Případné problémy identifikujte a proveďte nápravu.
- Proveďte opětovnou kontrolu stavu hydraulického oleje, případně jej doplňte. Zkontrolujte těsnost celého hydraulického systému.
- Pokud bude zařízení pracovat bez problémů, je způsobilé k běžnému provozu.



UPOZORNĚNÍ: Je zakázáno zvedat vozidlo při zjištění poškození zvedáku, poškození jeho bezpečnostních prvků nebo při zjištění špatného umístění vozidla na zvedáku! Vozidlo vždy zajistěte proti pohybu pomocí parkovací brzdy a bezpečnostních zářezek!

ZVEDÁNÍ VOZIDLA:

- Utáhnutím přepouštěcího ventilu (B) pomocí ovládací páky (H) ve směru hodinových ručiček ventil uzavřete.
- Zajistěte vozidlo proti posunutí parkovací brzdou a použitím bezpečnostních zárážek.
- Zvedák umístěte pod vozidlo pod místem, které je výrobcem vozidla určené pro zvedání.
- Pro zvednutí vozidla do požadované výšky nasuňte ovládací páku (H) do pumpovací hlavy (A) a pomocí pumpování pákou vozidlo zvedněte. Zvedání vždy provádějte postupně po několika krocích a kontrolujte, jestliže se vozidlo při zvedání neposunuje a taktéž jestli nesjíždí ze zvedáku.
- Jestliže budete pod vozidlem pracovat, bezpečně ho zajistěte proti možnému pádu vhodnými podpěrami a spusťte na ně vozidlo. Nikdy nepracujte pod nezajištěným vozidlem.



UPOZORNĚNÍ: Je zakázáno zvedat vozidlo na nerovných a šikmých plochách, nezajištěné proti pohybu a za jiné části karoserie, než které jsou k tomuto účelu určeny výrobcem. V takovém případě by mohlo dojít k sesunutí vozidla ze zvedáku a tím ke škodám na zdraví a majetku!

SPOUŠTĚNÍ VOZIDLA:

- Nasuňte ovládací páku (H) na přepouštěcí ventil (B) a postupným pootáčením proti směru hodinových ručiček ventil uvolněte.
- Jakmile je vozidlo úplně spuštěno, zvedák dejte stranou.



VAROVÁNÍ: Vozidlo spouštějte pomalu a opatrně! Přepouštěcí ventil pootočte velmi pomalu v protisměru hodinových ručiček! Neotáčejte vypouštěcím ventilem více než o jednu otočku (360°).

Odstranění problémů

Odstranění problémů

V případě zjištění, že zvedák má špatnou funkci, přestaňte jej okamžitě užívat až do odstranění příčiny závady. Závadu identifikujte a pokuste se ji odstranit.

Pokud se vám závadu odstranit nepodaří, spojte se s prodejcem.

- Pokud jste na zařízení prováděli jakékoliv opravy, zařízení vždy přezkoušejte!
- Je zakázáno dělat zásahy do konstrukce bez písemného svolení výrobce.
- Je zakázáno svařování jakékoliv části zařízení.

POPIS	PŘÍČINA	ODSTRANĚNÍ
Čerpací jednotka nepracuje	Znečištěné těsnění ventilu / opotřebené těsnění	Vyměňte těsnění za nové
Čerpací jednotka nedodává tlak	Zavzdušnění	Otevře uvolňovací kohout a vyjměte doplňovací zátku.
	Nádržka může být přeplněna nebo v ní může být příliš málo oleje.	Zkontrolujte hladinu oleje po odejmutí doplňovací zátky. Doplňte olej na předepsanou úroveň.
Čerpací jednotka je při zatížení nestabilní	Zavzdušnění	Několikrát zapumpujte při otevřeném kohoutu, poté kohout uzavřete.
	Těsnění čerpacího pístu může být opotřebené.	Nahradte těsnění novým.
Čerpací jednotka se úplně neuvolní	Zavzdušnění	Provedte odvzdušnění demontováním doplňovací zátky.
Píst se při zátěži samovolně vrací.	Nečistoty v sedle uzavíracího ventilu.	Demontovat uzavírací kohout, těsnění i kuličku a vyčistit sedlo. Opačným způsobem namontovat kohout.
	Poškozené sedlo ventilu	Poklepem na kuličku zalícovat sedlo s tvarem kuličky, popř. sedlo zabrousit.
Píst se po zátěži nevrátí po uvolnění ventilu	Posun	Seřídít zpětné ventily rychlospojek.

Údržba

- Nářadí udržujte vždy v čistotě. Nečistoty, které vniknou do mechanismu nářadí, mohou způsobit poškození nářadí.
- Na čištění nepoužívejte agresivní čisticí prostředky a rozpouštědla.
- Kovové povrchy ošetřete hadrem navlhčeným v petroleji.
- Nepoužívané zařízení uskladněte nakonzervované na suchém místě, kde nebude korodovat.

Údržbu prováděje pouze pokud je:

- Zvedák v nejnižší poloze

Běžná údržba:

Běžná údržba musí být prováděna každé tři měsíce. Při častém používání je cyklus údržby příslušně kratší.

- Odstraňte nečistoty ze všech pohyblivých částí, kluzných ploch, mechanismů a ostatních částí.
- Zkontrolujte, popřípadě doplňte nebo vyměňte hydraulický olej v hydraulické části zařízení. Kontrolujte těsnost hydraulického systému.
- Provedte promazání všech pohyblivých, otočných a kluzných částí zařízení mazacím tukem a strojním olejem.
- Kontrolujte dotažení všech spojů.



Pozor: V případě výskytu jakékoliv závady je nutné tuto závadu před uvedením zvedáku do provozu odstranit a zařízení přezkoušet.

Výměna oleje:

Olej měňte v závislosti na intenzitě používání. Při občasném použití 1 x za 3 roky. Při intenzivním použití 1 x za rok.

Doporučujeme kvalitní hydraulický olej, nejlépe alespoň **HLP46**.

Zanedbání výměny oleje má za následek zvýšené opotřebení hydraulických elementů, na které se nevztahuje záruka.

- První výměnu doporučujeme udělat po 1 měsíci provozu bez ohledu na využití.
- Postavte zvedák do kolmé pozice.
- Spusťte pumpu i zvedací válec dolů.
- Vyměňte doplňovací šroub.
- Doplnějte pouze kvalitní hydraulický olej. (Doplňte po spodní okraj plnicího otvoru) Ze systému odstraňte vzduch.
- Zašroubujte zpět doplňovací šroub.
- Dotáhněte uvolňovací ventil a proveďte několik plných zdvihů.
- Kontrolujte výšku hladiny a dle potřeby doplňte olej.

Doporučené hydraulické oleje:

- **Hydraulický olej N32 (používá se při nízkých okolních teplotách)**
Doporučujeme olej Mogul, kód MG 232
- **Hydraulický olej N46 (používá se při vyšších okolních teplotách)**
Doporučujeme olej Mogul, kód MG 236

Mazání:

- Pracovní plochy mechanismů pravidelně dle potřeby namažte vhodným mazivem.

Denní kontrola před započítím práce:

- Zkontrolujte zařízení na možná poškození, v případě zjištění jakéhokoliv poškození je zakázáno zařízení používat (jakékoliv deformace nebo trhliny mohou způsobit úraz nebo havárii).
- Zkontrolujte hladinu hydraulického oleje v nádrži a funkci bezpečnostní západky.
- Na zařízení si smí uživatel vyměnit pouze součástky dodané nebo schválené dodavatelem zvedáku, je zakázáno použít jakékoli součástky neschválené výrobcem.
- Je zakázáno svařování jakéhokoliv dílu zařízení.
- V případě zjištění některé z výše uvedených závad NESMÍ být zařízení dále použito a je třeba zajistit opravu.
- Pokud není zvedák používán, skladujte jej ve spuštěné poloze, aby byla chráněna pístnice.



POZOR: Nedodržení výše uvedených pokynů znamená omezení životnosti zvedáku, ale i snížení bezpečnosti práce a odběratel ztrácí všechny záruky a přebírá plnou odpovědnost za vzniklé škody.

Likvidace výrobku



UPOZORNĚNÍ: Použitý hydraulický olej je nutno likvidovat v souladu se Zákonem o odpadech!

Po skončení životnosti výrobku je nutné při likvidaci vzniklého odpadu postupovat v souladu s platnou legislativou. Výrobek se skládá z kovových a plastových částí, které jsou po roztřídění samostatně recyklovatelné.

1. Demontujte všechny díly stroje.
 2. Díly roztřídte dle tříd odpadu (kovy, pryž, plasty apod.).
- Vytříděný materiál odevzdejte k dalšímu využití.

Upozornění

Vyobrazení se může lišit od dodaného výrobku, stejně jako se může lišit rozsah a typ dodaného příslušenství. Je to důsledek vývoje a takové varianty ovšem nemají žádný vliv na správnou funkci výrobku.

Záruka přístroje

Záruka je poskytována standardně 12 měsíců od data prodeje a vztahuje se na výrobní vady, které nebyly při výrobě zjištěny.

Poškození přispatelné normálnímu opotřebení, přetížení či nesprávné manipulaci s přístrojem nebude uznáno.

Záruka se nevztahuje na závady způsobené neodbornou montáží či manipulací, neodborným zacházením, přetížením, nedodržením instrukcí uvedených v návodu, použitím nesprávného příslušenství nebo nevhodných pracovních nástrojů, zásahem nepovolane osoby, nebo poškozením během transportu či mechanickým poškozením. U některých druhů výrobků či jejich částí, jako je např. příslušenství, motory, uhlíky, těsnící a horkovzdušné prvky, které vyžadují periodickou výměnu, lze při používání předpokládat běžné opotřebení, které již není předmětem záruky.